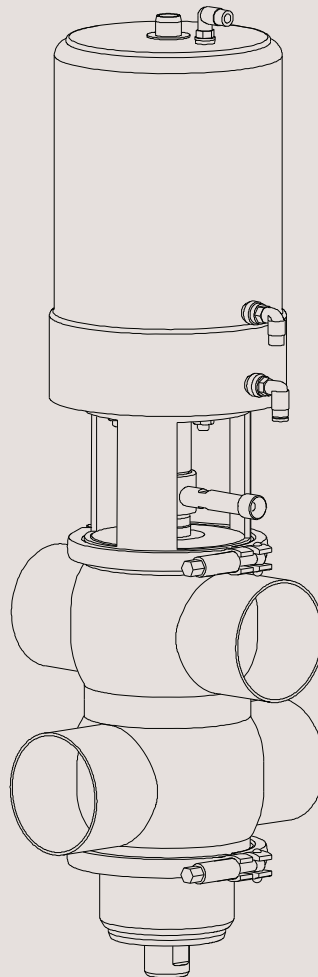




Manual de instrucciones.

Válvula sanitaria antimezcla Unique (incluye versión de EE. UU.)



TD 449-006_1

ESE00923-ES8 2017-01

Traducción de las instrucciones originales

La información contenida a continuación es correcta hasta el momento de su edición, pero puede estar sujeta a cambios sin previo aviso.

1. Declaración de conformidad.	5
2. Seguridad	6
2.1. Información importante	6
2.2. Señales de advertencia	6
2.3. Precauciones de seguridad	7
3. Instalación	8
3.1. Desembalaje/Almacenamiento intermedio	8
3.2. Información general	10
3.3. Soldadura	12
3.4. Información sobre reciclaje	16
4. Funcionamiento	17
4.1. Funcionamiento	17
4.2. Detección de errores y reparación	18
4.3. Limpieza recomendada	19
5. Mantenimiento	22
5.1. Mantenimiento general	22
5.2. Desmontaje de la válvula	26
5.3. Tapón inferior, sustitución del cierre radial	28
5.4. Tapón superior, sustitución del cierre axial	30
5.5. Ensamblaje de la válvula	32
5.6. Desmontaje del actuador	35
5.7. Montaje del actuador	36
6. Datos técnicos	37
6.1. Datos técnicos	37
7. Lista de repuestos y kits de servicio	40
7.1. Cuatro ejemplos de configuración	40
7.2. Actuador	42
7.3. Descripción de la configuración de tapón	46
7.4. Configuración de tapón 1	50
7.5. Configuración de tapón 2	54
7.6. Configuración de tapón 3	58
7.7. Configuración de tapón 4	62
7.8. Configuración de tapón 5	66
7.9. Configuración de tapón 6	70
7.10. Configuración de tapón 7	74
7.11. Configuración de tapón 8	78
7.12. Configuración de tapón 9	82
7.13. Configuración de tapón 10	86
7.14. Configuración de tapón 11	90
7.15. Configuración de tapón 12	94
7.16. Configuración de tapón 13	98
7.17. Configuración de tapón 14	102
7.18. Configuración de tapón 15	106
7.19. Configuración de tapón 16	110
7.20. Cuerpo de la válvula	114
7.21. Herramienta de instalación axial	116

Índice

La información contenida a continuación es correcta hasta el momento de su edición, pero puede estar sujeta a cambios sin previo aviso.

7.22. Herramienta de instalación radial	118
---	-----

1 Declaración de conformidad.

Revisión de la Declaración de conformidad 2013-12-03

La empresa denominada

Alfa Laval Kolding A/S

Nombre de la empresa

Albuen 31, DK-6000 Kolding, Dinamarca

Dirección

+45 79 32 22 00

N.º de teléfono

por el presente documento declara que

Válvula

Denominación

Únique estándar

Tipo

N.º de serie: 1181354 - 9999999

se ajusta a las exigencias de la siguiente normativa y sus respectivas enmiendas:

- Normativa sobre maquinaria 2006/42/CE
- La válvula cumple con la Normativa de equipos a presión 2014/68/CE y ha sido sometida al procedimiento de evaluación Módulo A siguiente. Los diámetros \geq DN125 no deben utilizarse para los grupos de fluidos 1.

La persona autorizada para elaborar el expediente técnico es el firmante de este documento

Director internacional de calidad de productos
Bombas, válvulas, conexiones y equipos para depósitos

Título

Lars Kruse Andersen

Nombre

Kolding

Lugar

2016-07-01

Fecha

Firma



2 Seguridad

Este manual hace especial hincapié en prácticas no seguras y otro tipo de información importante. Las advertencias se resaltan mediante signos especiales.

2.1 Información importante

Es indispensable leer este manual antes de usar la válvula.

ADVERTENCIA

Indica que deben seguirse procedimientos especiales para evitar lesiones personales graves.

PRECAUCIÓN

Indica que deben seguirse procedimientos especiales para evitar daños en la válvula.

NOTA:

Indica información importante para simplificar o aclarar procedimientos.

2.2 Señales de advertencia

Advertencia
general:



Agentes
cáusticos:



Peligro de
cortes:



Todas las advertencias del manual están resumidas en esta página.

Preste especial atención a las instrucciones que aparecen a continuación para evitar lesiones personales graves o daños en la válvula.

2.3 Precauciones de seguridad

Instalación:

Lea **siempre** los datos técnicos detenidamente (consulte el capítulo 6.1 Datos técnicos).

Libere **siempre** el aire comprimido tras su uso.

No toque **nunca** el conjunto de mordaza ni el vástago del pistón cuando el actuador contenga aire comprimido (ver la etiqueta de advertencia).

No introduzca **nunca** los dedos por los orificios de la válvula si el actuador está alimentado con aire comprimido.



Funcionamiento:

Lea **siempre** los datos técnicos detenidamente (consulte el capítulo 6.1 Datos técnicos).

No toque **nunca** el conjunto de mordaza ni el vástago del pistón cuando el actuador contenga aire comprimido (ver la etiqueta de advertencia).

Nunca aplique presión a las conexiones de aire (AC1, AC3) a la vez, ya que los dos tapones de válvula pueden levantarse (se puede producir una mezcla).

Nunca toque la válvula ni las tuberías mientras se estén procesando líquidos calientes o se esté esterilizando.

No obstruya **nunca** la salida de fuga.

No obstruya **nunca** la salida CIP si la hay.



Utilice **siempre** la sosa cáustica y el ácido con mucho cuidado.

Mantenimiento:

Lea **siempre** los datos técnicos detenidamente (consulte el capítulo 6.1 Datos técnicos).

Encaje **siempre** los cierres correctamente.

Libere **siempre** el aire comprimido tras su uso.

Retire **siempre** las conexiones CIP (si las hay) antes del servicio.

No realice **nunca** tareas de mantenimiento en la válvula si está caliente.

No aplique **nunca** presión a la válvula o el actuador mientras la válvula esté en funcionamiento.

No introduzca **nunca** los dedos por los orificios de la válvula cuando el actuador contenga aire comprimido.

No toque **nunca** el conjunto de mordaza ni el vástago del pistón cuando el actuador contenga aire comprimido (ver la etiqueta de advertencia).

Utilice **siempre** piezas de recambio originales de Alfa Laval. La garantía de los productos de Alfa Laval depende del uso de piezas de repuesto originales de Alfa Laval.



Transporte:

Asegúrese **siempre** de que se libera el aire comprimido.

Asegúrese **siempre** de que todas las conexiones estén desconectadas antes de intentar retirar la válvula de la instalación.

Purgue **siempre** el líquido de las válvulas antes del transporte.

Utilice **siempre** los puntos de izado prediseñados si así se indica.

Compruebe **siempre** que la válvula esté suficientemente fija durante el transporte; si dispone de algún material de embalaje diseñado especialmente para este uso, debe utilizarlo.

3 Instalación

El manual de instrucciones forma parte de la entrega.

Lea detenidamente las instrucciones.

Coloque la etiqueta de advertencia suministrada en la válvula después de haberla instalado para que pueda verse bien.

3.1 Desembalaje/Almacenamiento intermedio

Paso 1

PRECAUCIÓN

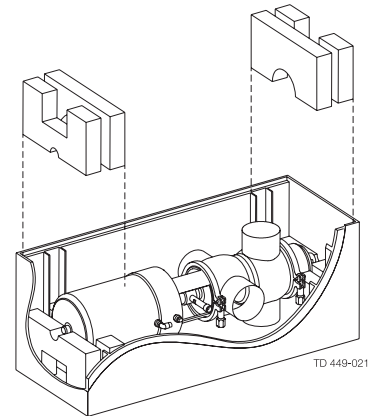
Alfa Laval no se hace responsable de un desembalaje inadecuado.

Compruebe que el paquete de entrega contenga:

1. Válvula completa.
2. Nota de entrega
3. Etiqueta de advertencia.

Paso 2

Retire el soporte superior.

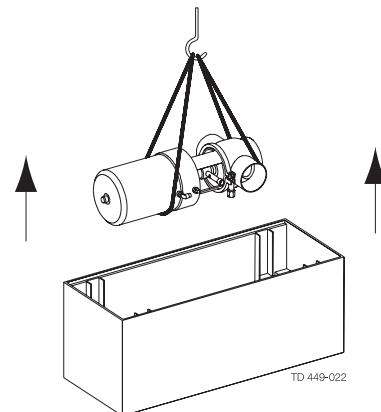


Paso 3

Levante la válvula.

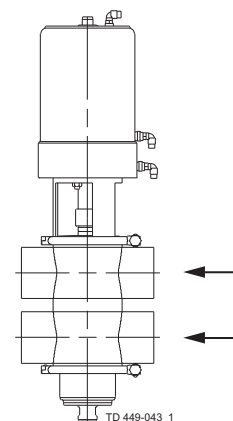
NOTA

Tenga en cuenta el peso de la válvula, que aparece impreso en la caja



Paso 4

Retire el posible material de embalaje de los orificios de la válvula.



3 Instalación

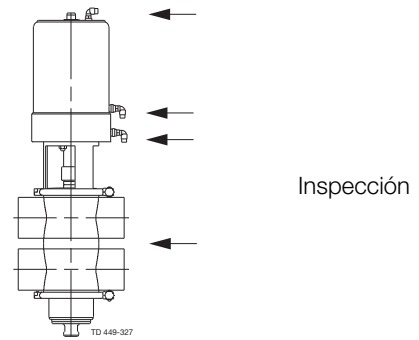
El manual de instrucciones forma parte de la entrega.

Lea detenidamente las instrucciones.

Coloque la etiqueta de advertencia suministrada en la válvula después de haberla instalado para que pueda verse bien.

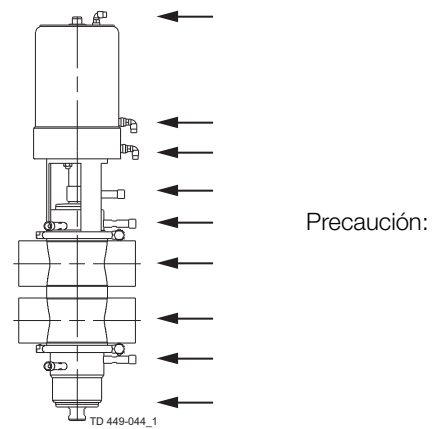
Paso 5

Inspeccione la válvula por si existen daños visibles ocasionados por el transporte.



Paso 6

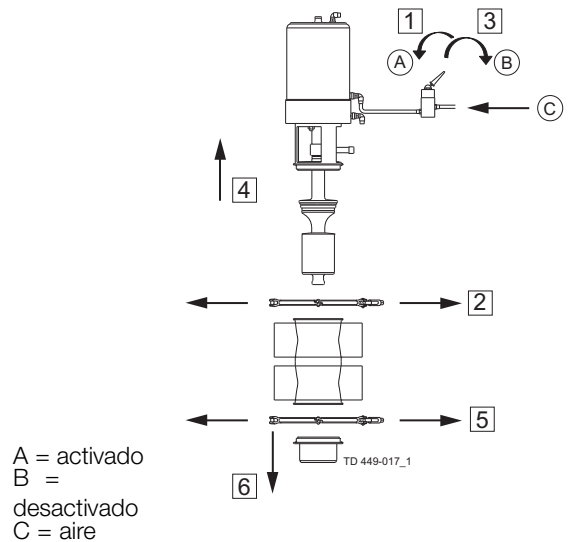
Evite dañar las conexiones de aire, la salida de fuga, los orificios de la válvula y las conexiones CIP (si se han suministrado).



Paso 7

Desmonte siguiendo las ilustraciones 1 a 6 (vea también la sección 5.2 Desmontaje de la válvula).

1. Aplique aire comprimido.
2. Retire la abrazadera superior.
3. Libere el aire comprimido.
4. Levante el actuador con los taponetes.
5. Retire la abrazadera inferior.
6. Retire el elemento de sellado inferior.



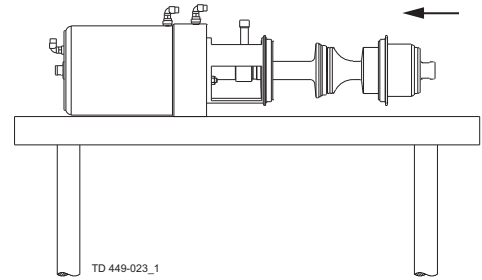
3 Instalación

Lea detenidamente las instrucciones y preste mucha atención a las advertencias.

La válvula dispone de extremos para la soldadura de forma estándar pero también puede proporcionarse con conexiones.

Paso 8

Monte el elemento de sellado en la válvula.



Paso 9

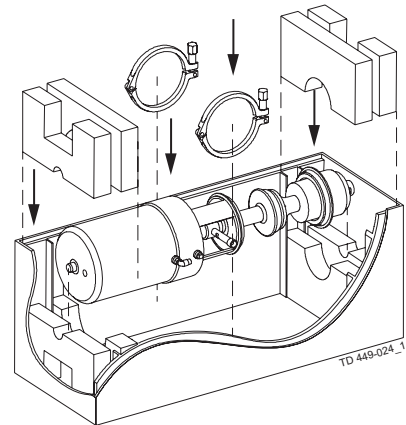
1. Coloque la pieza del actuador en la caja.

2. Añada los soportes.

3. Cierre la caja y guárdela.

Consejo

Marque el cuerpo de la válvula y la caja con el mismo número antes de almacenarlos temporalmente.



3.2 Información general

Paso 1



Lea **siempre** detenidamente los datos técnicos.
Consulte la sección 6.1 Datos técnicos.



Libere siempre el aire comprimido tras su uso.



No toque **nunca** el clip de montaje o el vástago del actuador cuando éste contenga aire comprimido (consulte la etiqueta de advertencia).

PRECAUCIÓN

Coloque la etiqueta de advertencia suministrada en la válvula para que pueda verse bien.
Alfa Laval no se hace responsable de una instalación incorrecta.

NOTA:

Instale **siempre** la válvula verticalmente.
La salida de fuga debe quedar hacia abajo.

3 Instalación

Lea detenidamente las instrucciones y preste mucha atención a las advertencias.

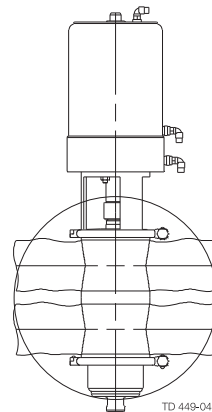
La válvula dispone de extremos para la soldadura de forma estándar pero también puede proporcionarse con conexiones.

Paso 2

Evite forzar la válvula, ya que el área de sellado podría deformarse y la válvula podría dejar de funcionar correctamente (indicación de fuga o anomalía).

Preste mucha atención a:

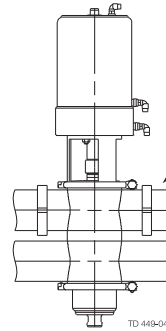
- Vibraciones
- Dilatación térmica de los tubos
- Soldadura excesiva
- Sobrecarga de las tuberías



Riesgo de daños.

Paso 3

Conexiones: Asegúrese de que las conexiones estén bien apretadas.



No olvide las juntas de estanqueidad

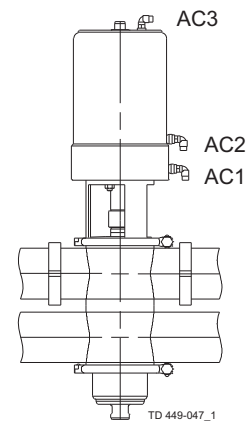
Paso 4

Conexión de aire: R 1/8" (BSP).

AC1: Limpieza del asiento superior

AC2: Válvula abierta.

AC3: Limpieza del asiento inferior



3 Instalación

Lea detenidamente las instrucciones y preste mucha atención a las advertencias.

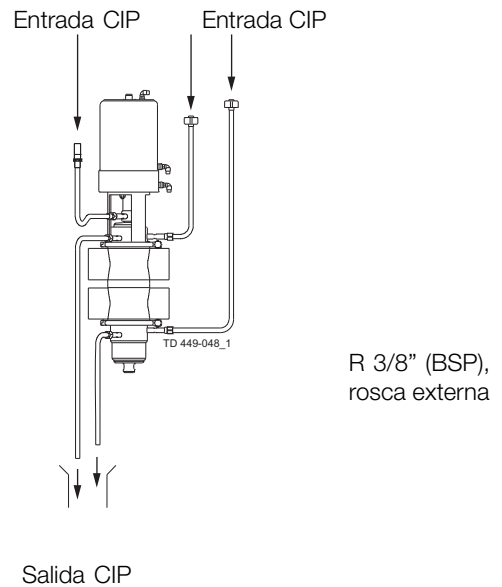
La válvula cuenta con extremos soldados estándar.

Suelde con cuidado y procure conseguir una soldadura sin tensiones para evitar que las áreas de sellado se deformen. Después de soldar la válvula, compruebe que funciona suavemente.

Paso 5

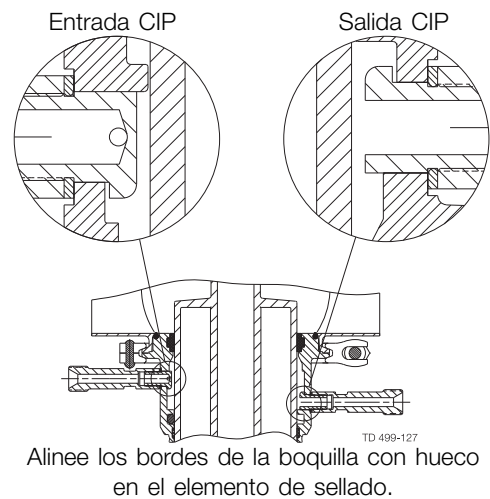
Conexión CIP (extra opcional):

1. Consulte la descripción de la limpieza en la sección 4.3 Limpieza recomendada.
2. Conecte CIP correctamente.



Paso 6

Es importante conectar la entrada de CIP a la pequeña boquilla de entrada para evitar que aumente la presión en la cámara de limpieza.

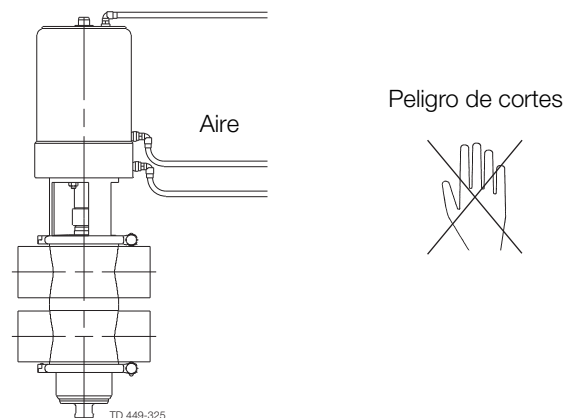


3.3 Soldadura

Paso 1



No introduzca **nunca** los dedos por los orificios de la válvula si el actuador está alimentado con aire comprimido.



Paso 2

Desmonte la válvula tal como se indica en el paso Step 1 de la sección 5.2 Desmontaje de la válvula.

3 Instalación

Lea detenidamente las instrucciones y preste mucha atención a las advertencias.

La válvula cuenta con extremos soldados estándar.

Suelde con cuidado y procure conseguir una soldadura sin tensiones para evitar que las áreas de sellado se deformen. Después de soldar la válvula, compruebe que funciona suavemente.

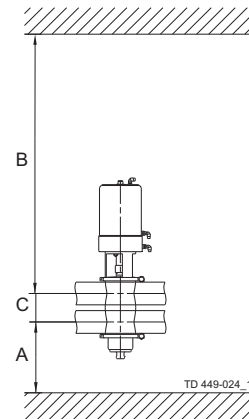
Paso 3

NOTA:

Mantenga las distancias mínimas para que el actuador pueda retirarse con las piezas internas de la válvula (consulte esta sección más adelante).



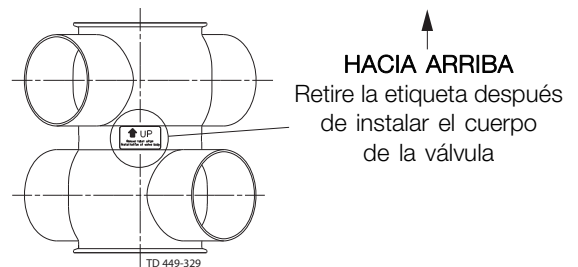
Si hay riesgo de que las patas sufran daños, Alfa Laval recomienda dejar una distancia de 120 mm por debajo de la válvula (consulte las condiciones incorporadas específicas).



Paso 4

ADVERTENCIA

Asegúrese de girar el cuerpo de la válvula correctamente (el asiento cónico de la válvula hacia arriba).



Paso 5

Monte la válvula según se indica en la sección 5.5 Ensamblaje de la válvula después de soldarla.

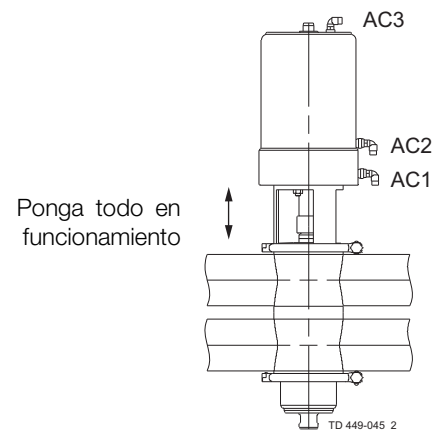
Preste especial atención a las advertencias.

Paso 6

Comprobación antes de la puesta en marcha:

1. Suministre aire comprimido a AC1, AC2 y AC3 de uno en uno.
2. Ponga en funcionamiento la válvula varias veces para garantizar que funciona con fluidez.

Preste especial atención a las advertencias.



3 Instalación

Lea detenidamente las instrucciones y preste mucha atención a las advertencias.

La válvula cuenta con extremos soldados estándar.

Suelde con cuidado y procure conseguir una soldadura sin tensiones para evitar que las áreas de sellado se deformen. Después de soldar la válvula, compruebe que funciona suavemente.

NOTA

Si ha instalado ThinkTop®, añada 180 mm (7,1") a la medida B.

Tablas 1 y 2

1. El elemento de sellado inferior se puede quitar sin retirar el actuador ni las piezas internas de la válvula.
2. El actuador y las piezas internas de válvula se pueden sacar del cuerpo de la válvula.

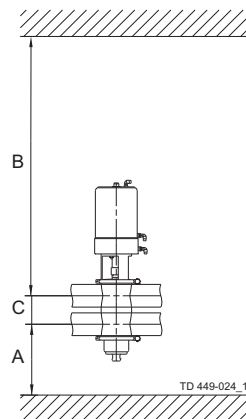


Tabla 1. (Todas las medidas se indican en mm) (1 mm = 0,0394")

Tamaño	ISO					DIN						
	DN/OD 38	DN/OD 51	DN/OD 63.5	DN/OD 76.1	DN/OD 101.6	DN 40	DN 50	DN 65	DN 80	DN 100	DN 125	DN 150
A Basic/SeatClean PMO	160	200	250	250	290	160	200	240	220	280	320	305
A HighClean/UltraClean PMO	200	265	300	300	360	200	265	290	270	350	390	375
*C	60.8	73.8	86.3	98.9	123.6	64	76	92	107	126	151	176
B Basic	700	760	909	909	1148	700	760	909	909	1148	1350	1370
SeatClean	700	760	880	880	1050	700	760	880	880	1050	1250	1270
PMO		765	885	900	1050							
B HighClean/UltraClean	810	870	1020	1020	1250	810	870	1020	1020	1250	1400	1420
PMO		877	1047	1060	1250							

* La medida C siempre puede calcularse con la fórmula $C = \frac{1}{2} ID \text{ superior} + \frac{1}{2} ID \text{ inferior} + 26 \text{ mm (1")}$.

3 Instalación

Lea detenidamente las instrucciones y preste mucha atención a las advertencias.

La válvula cuenta con extremos soldados estándar.

Suelde con cuidado y procure conseguir una soldadura sin tensiones para evitar que las áreas de sellado se deformen. Después de soldar la válvula, compruebe que funciona suavemente.

NOTA

Si ha instalado ThinkTop®, añada 180 mm (7,1") a la medida B.

Tablas 3 y 4

1. El elemento de sellado inferior solo se puede desmontar si se retira el actuador y las piezas internas.

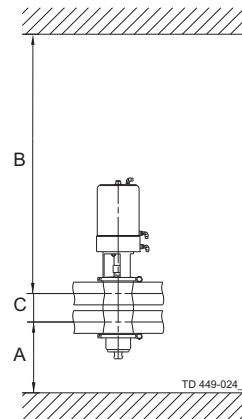


Tabla 2.

Tamaño	ISO					DIN						
	DN/OD	DN/OD	DN/OD	DN/OD	DN/OD	DN	DN	DN	DN	DN	DN	DN
A	38	51	63.5	76.1	101.6	40	50	65	80	100	125	150
Basic/SeatClean	120	140	170	170	200	120	140	170	160	200	250	235
PMO		135	145	165	189							
A	170	190	220	220	270	170	190	220	210	270	320	305
HighClean/UltraClean												
PMO		190	220	240	259							

3 Instalación

Lea detenidamente las instrucciones y preste mucha atención a las advertencias.

La válvula cuenta con extremos soldados estándar.

Suelde con cuidado y procure conseguir una soldadura sin tensiones para evitar que las áreas de sellado se deformen. Después de soldar la válvula, compruebe que funciona suavemente.

3.4 Información sobre reciclaje

• Desembalaje

- El material de embalaje consta de madera, plástico, cajas de cartón y, en algunos casos, cintas metálicas.
- La madera y las cajas de cartón pueden reutilizarse, reciclarse o utilizarse para la recuperación de energía.
- El plástico debe reciclarse o quemarse en una planta de incineración de residuos autorizada.
- Las cintas metálicas se deben entregar para el reciclaje de material.

• Mantenimiento

- Durante el mantenimiento, se sustituyen el aceite y las piezas desgastadas.
- Todas las partes metálicas se deben entregar para el reciclaje de material.
- Las piezas electrónicas desgastadas o defectuosas deben entregarse a una compañía autorizada para el reciclaje de material.
- El aceite y todas las piezas desgastadas no metálicas deben tratarse de acuerdo con la normativa local.

• Desguace

- Al final de su vida útil, el equipo se debe reciclar de acuerdo con la normativa local pertinente. Además del equipo, debe tenerse en cuenta y tratar correctamente cualquier residuo del líquido del proceso. Si tiene dudas o no existe ninguna normativa pertinente en su zona, póngase en contacto con la empresa de ventas local de Alfa Laval.
-

La válvula se ajusta y se comprueba antes de la entrega.
Lea detenidamente las instrucciones y preste mucha atención a las advertencias.
Preste atención a posibles anomalías.
Los artículos hacen referencia a la sección de la lista de repuestos y kits de servicios.

4.1 Funcionamiento

Paso 1



Lea **siempre** detenidamente los datos técnicos.
Consulte la sección 6.1 Datos técnicos.



Libere siempre el aire comprimido tras su uso.



No toque **nunca** el clip de montaje o el vástago del actuador cuando éste contenga aire comprimido (consulte la etiqueta de advertencia).



Nunca aplique presión a las conexiones de aire (AC1, AC3) a la vez, ya que los dos tapones de válvula pueden levantarse (se puede producir una mezcla).

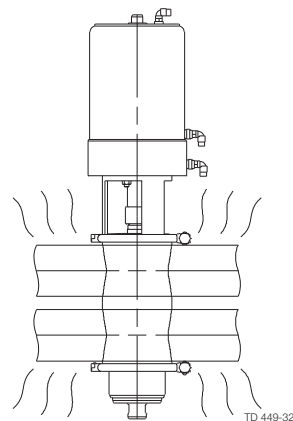
PRECAUCIÓN

Alfa Laval no se hace responsable del funcionamiento incorrecto.

Paso 2



No toque **nunca** la válvula ni las tuberías mientras se estén procesando líquidos calientes ni durante la esterilización.



Peligro de quemaduras



TD 449-326

4 Funcionamiento

La válvula se ajusta y se comprueba antes de la entrega.

Lea detenidamente las instrucciones y preste mucha atención a las advertencias.

Preste atención a posibles anomalías.

Los artículos hacen referencia a la sección de la lista de repuestos y kits de servicios.

4.2 Detección de errores y reparación

NOTA:

Lea detenidamente las instrucciones de mantenimiento antes de sustituir las piezas desgastadas.

Problema	Causa/resultado	Reparar
Fugas entre el elemento de sellado (79) y el tapón inferior (75)	Juntas tóricas o junta labiada desgastados o afectados por el producto (76/77/78)	<ul style="list-style-type: none">- Reemplace las juntas tóricas o las juntas labiadas.- Cambie la calidad de la junta- Lubrique los elementos correctamente
Fuga en la salida de fuga	<ul style="list-style-type: none">- Partículas entre los asientos de la válvula y los cierres del tapón (56/74)- Las juntas de estanquidad del tapón están desgastadas o afectadas por el producto (56/74)- Tapón no montado correctamente	<ul style="list-style-type: none">- Retire las partículas- Compruebe los cierres de los tapones- Cambie los cierres de tapón- Cambie la calidad de la junta- Monte el tapón, consulte el paso 3 de la sección 5.5 Ensamblaje de la válvula
Fugas en el elemento de sellado (48) y el tapón superior (55)	Juntas tóricas o junta labiada desgastados o afectados por el producto 38/39/46/49)	<ul style="list-style-type: none">- Reemplace las juntas tóricas o las juntas labiadas.- Cambie la calidad de la junta- Limpie y sustituya, si fuera necesario, el anillo de guía (45)
Fuga en la abrazadera (64)	<ul style="list-style-type: none">- Juntas tóricas muy usadas o afectadas por el producto (76 y 47) (y 52 si el cuerpo de la válvula está sujeto por una abrazadera)- Abrazadera suelta (64)	<ul style="list-style-type: none">- Reemplace las juntas tóricas.- Cambie la calidad de la junta- Apriete la abrazadera
Fuga en CIP	Juntas tóricas desgastadas (40/67/71)	Reemplace las juntas tóricas.
Fuga en la abrazadera del eje (43)	Junta tórica dañada (39), junta labiada (57) o boquilla pulverizadora (58) desgastadas o afectadas por el producto	<ul style="list-style-type: none">- Reemplace la junta tórica.- Cambie los cierres de tapón- Cambie la calidad de la junta
El tapón inferior no vuelve a la posición de cerrado	<ul style="list-style-type: none">- Calidad de la junta inadecuada- Junta mal montada- Mal montado (vea la sección 2.3)	<ul style="list-style-type: none">- Cambie la calidad de la junta- Monte una junta nueva correctamente- Corrija la instalación
El tapón regresa con movimientos irregulares (efecto resbalón/adhesión)	<ul style="list-style-type: none">- Calidad de la junta inadecuada- Junta mal montada- Mal montado (vea la sección 2.3)	<ul style="list-style-type: none">- Cambie la calidad de la junta- Monte una junta nueva correctamente- Corrija la instalación

La válvula está diseñada para que se pueda limpiar sin desmontarla (CIP). CIP = Limpieza in situ.
 Lea detenidamente las instrucciones y preste mucha atención a las advertencias.
 NaOH = Sosa cáustica. HNO₃ = Ácido nítrico.
 Se puede ver una fuga interna en la válvula gracias a la salida de fuga.

4.3 Limpieza recomendada

Paso 1



No toque **nunca** la válvula ni las tuberías durante la esterilización.

Peligro de agentes cáusticos



Utilice **siempre** guantes de goma.

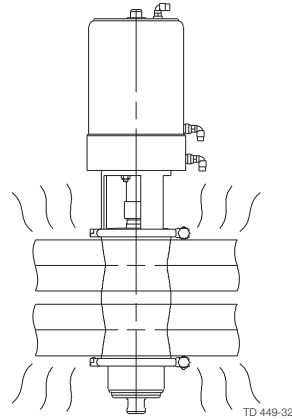


Utilice **siempre** gafas protectoras.

Paso 2



No toque **nunca** la válvula ni las tuberías durante la esterilización.



TD 449-326

Peligro de quemaduras



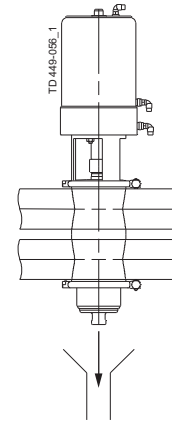
Paso 3



No obstruya **nunca** la salida de fuga.

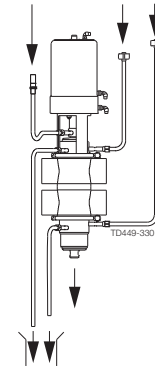


No obstruya **nunca** la salida CIP si la hay. (Riesgo de mezcla por sobrepresión).



Salida Leakage/CIP

Entrada CIP Entrada CIP



Salida CIP

4 Funcionamiento

La válvula está diseñada para que se pueda limpiar sin desmontarla (CIP). CIP = Limpieza in situ.

Lea detenidamente las instrucciones y preste mucha atención a las advertencias.

NaOH = Sosa cáustica. HNO₃ = Ácido nítrico.

Se puede ver una fuga interna en la válvula gracias a la salida de fuga.

Paso 4

Ejemplos de agentes detergentes:

use agua limpia sin cloruros.

1. 1 % en peso de NaOH a 70 °C (158°F).

$$\begin{array}{|c|} \hline 1 \text{ kg (2,2 lb)} \\ \hline \text{NaOH} \\ \hline \end{array} + \begin{array}{|c|} \hline 100 \text{ l (26,4 gal)} \\ \hline \text{agua} \\ \hline \end{array} = \text{Agente} \\ \text{detergente.}$$

2. 0,5 % en peso de HNO₃ a 70 °C (158 °F).

$$\begin{array}{|c|} \hline 0,7 \text{ l (0,2 gal)} \\ \hline 53 \% \text{ HNO}_3 \\ \hline \end{array} + \begin{array}{|c|} \hline 100 \text{ l (26,4 gal)} \\ \hline \text{agua} \\ \hline \end{array} = \text{Agente} \\ \text{detergente.}$$

$$\begin{array}{|c|} \hline 2,2 \text{ l (0,6} \\ \hline \text{galones)} \\ \hline \% \text{ NaOH33} \\ \hline \end{array} + \begin{array}{|c|} \hline 100 \text{ l (26,4 gal)} \\ \hline \text{agua} \\ \hline \end{array} = \text{Agente} \\ \text{detergente.}$$

Paso 5

1. Evite una concentración excesiva del agente detergente.

=> **Dosifíquelo gradualmente.**

2. Ajuste el caudal de limpieza al proceso.

Esterilización de leche o líquidos viscosos

=> **Aumente el caudal de limpieza.**

Paso 6

Periodos recomendados de limpieza del elevador de asiento:

Periodos de limpieza de 3 a 6 segundos por secuencia CIP.

Producto	Periodos
Leche	1-2
Yogur	3-5
Cerveza	2-5
Mosto frío	5-10

Paso 7

Aclare bien **siempre** con agua limpia después de la limpieza.

NOTA:

Los agentes de limpieza deben almacenarse y desecharse de acuerdo con las normas y directivas vigentes.

Enjuague siempre.

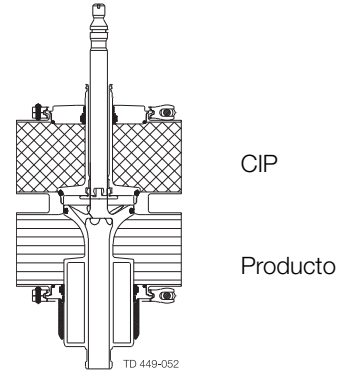


Agua limpia Agentes detergentes

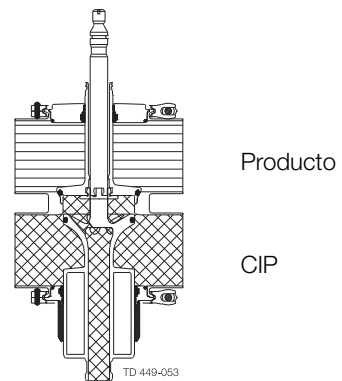
4 Funcionamiento

La válvula está diseñada para que se pueda limpiar sin desmontarla (CIP). CIP = Limpieza in situ.
Lea detenidamente las instrucciones y preste mucha atención a las advertencias.
NaOH = Sosa cáustica. HNO₃ = Ácido nítrico.
Se puede ver una fuga interna en la válvula gracias a la salida de fuga.

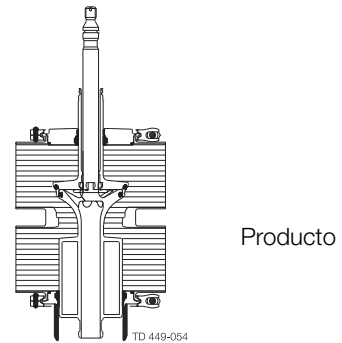
Ciclos de limpieza del asiento:
Preste especial atención a las advertencias.
1. Válvula cerrada



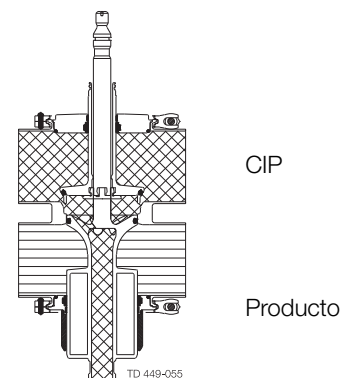
2. Limpieza de la línea inferior



3. Válvula abierta



4. Limpieza de la línea superior



5 Mantenimiento

Realice el mantenimiento de la válvula/el actuador regularmente. Lea detenidamente las instrucciones y preste mucha atención a las advertencias. Utilice La válvula está diseñada de forma que las fugas internas no den lugar a una mezcla de los productos. La fuga interna en la válvula puede verse desde el exterior. Después de realizar el mantenimiento de la válvula, compruebe que funciona correctamente.

5.1 Mantenimiento general

Paso 1



Lea **siempre** detenidamente los datos técnicos. Consulte la sección 6.1 Datos técnicos.



Encaje **siempre** los cierres correctamente (riesgo de mezcla).



Libere **siempre** el aire comprimido tras su uso.



Retire **siempre** las conexiones CIP (si las hay) antes del servicio.

NOTA:

Todos los restos deben almacenarse y desecharse de acuerdo con las reglas y las normativas vigentes.

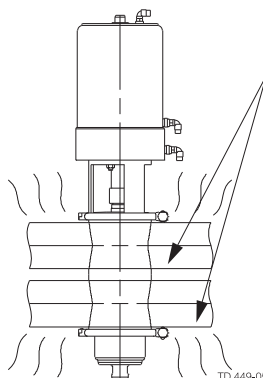
Paso 2



Nunca realice trabajos de mantenimiento con la válvula mientras esté caliente.



Nunca realice el mantenimiento de la válvula mientras esta y el actuador estén presurizados.



Requiere presión atmosférica.

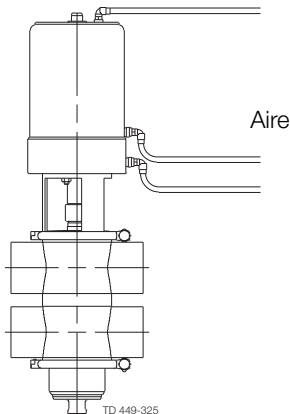
Peligro de quemaduras



Paso 3



No introduzca **nunca** los dedos por los orificios de la válvula si el actuador está alimentado con aire comprimido.



Peligro de cortes



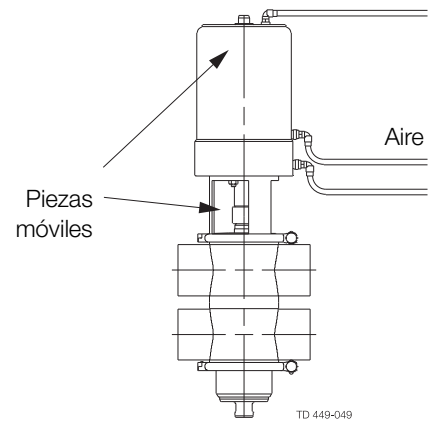
5 Mantenimiento

Realice el mantenimiento de la válvula/el actuador regularmente. Lea detenidamente las instrucciones y preste mucha atención a las advertencias. Utilice La válvula está diseñada de forma que las fugas internas no den lugar a una mezcla de los productos. La fuga interna en la válvula puede verse desde el exterior. Después de realizar el mantenimiento de la válvula, compruebe que funciona correctamente.

Paso 4



No toque **nunca** el clip de montaje o el vástago del actuador cuando éste contenga aire comprimido (consulte la etiqueta de advertencia).



5 Mantenimiento

Realice el mantenimiento de la válvula/el actuador regularmente. Lea detenidamente las instrucciones y preste mucha atención a las advertencias. Utilice La válvula está diseñada de forma que las fugas internas no den lugar a una mezcla de los productos. La fuga interna en la válvula puede verse desde el exterior. Después de realizar el mantenimiento de la válvula, compruebe que funciona correctamente.

Repuestos recomendados: Kits de servicio

Solicite kits de servicio de la sección de kits de servicio.7 Lista de repuestos y kits de servicio

Pedido de repuestos: Póngase en contacto con el departamento de ventas.

siempre piezas de repuesto originales de Alfa Laval y conserve las juntas de goma y los anillos de guía en stock.

	Juntas de la válvula	Juntas de tapón de válvula	Anillos de guía de válvula
Mantenimiento preventivo	Sustituir pasados 12 meses(**)	Sustituir pasados 12 meses(**)	Sustituir cuando sea preciso
Mantenimiento después de una fuga (las fugas suelen empezar lentamente)	Sustituir después del ciclo de producción	Sustituir después del ciclo de producción	
Mantenimiento planificado	<ul style="list-style-type: none"> - Inspección periódica de fugas y funcionamiento correcto - Mantenga un registro de la válvula - Use las estadísticas para planificar las inspecciones 	<ul style="list-style-type: none"> - Inspección periódica de fugas y funcionamiento correcto - Mantenga un registro de la válvula - Use las estadísticas para planificar las inspecciones 	Sustituir cuando sea preciso
Lubricación	Durante el montaje Aceite o grasa Klüber Paraliq GTE 703 o similares aprobados por USDA H1 (**) (aptos para EPDM)	Durante el montaje Aceite o grasa Klüber Paraliq, o similar, aprobados por USDA H1 703 (**) (aptos para EPDM)	Ninguna

NOTA:

Lubrique la rosca de las piezas de los tapones de válvula con Klüber Paste UH1 84-201 o un producto similar.

(*) En función de las condiciones de trabajo. Póngase en contacto con Alfa Laval.

(**) Todos los cierres bañados de productos.

5 Mantenimiento

Realice el mantenimiento de la válvula/el actuador regularmente. Lea detenidamente las instrucciones y preste mucha atención a las advertencias. Utilice La válvula está diseñada de forma que las fugas internas no den lugar a una mezcla de los productos. La fuga interna en la válvula puede verse desde el exterior. Después de realizar el mantenimiento de la válvula, compruebe que funciona correctamente.

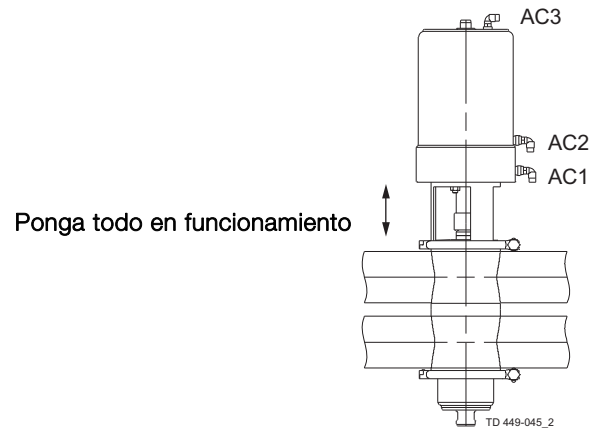
Reparación del actuador:

- El actuador no necesita mantenimiento, pero se puede reparar.
- Si hace falta repararlo, se recomienda cambiar todos los cierres de goma del actuador.
- Lubrique los cierres con Klüberplex BE31.
- Para evitar posibles restos de color negro en las pos. 1 y 29, Alfa Laval recomienda Klüber Paraliq GTE703 (blanco) para estas dos posiciones.

Comprobación previa al uso

1. Suministre aire comprimido a AC1, AC2 y AC3 de uno en uno.
2. Ponga en funcionamiento la válvula varias veces para garantizar que funciona sin problemas.

Preste especial atención a las advertencias.



5 Mantenimiento

Lea detenidamente las instrucciones.

Los artículos hacen referencia a la sección de la lista de repuestos y kits de servicios.

Manipule los residuos correctamente.

Utilice **siempre** piezas de recambio originales de Alfa Laval. Reemplace las juntas en caso necesario.

5.2 Desmontaje de la válvula

Paso 1

Siga las ilustraciones (1 a 6) para desmontar la válvula.

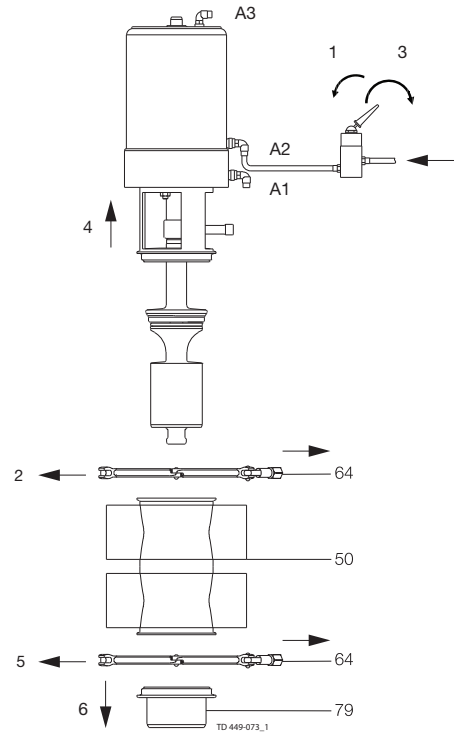
1. Suministre aire comprimido a AC2.
2. Afloje y quite la abrazadera superior (64).
3. Libere el aire comprimido.
4. Extraiga del cuerpo de la válvula (50) el actuador junto con las piezas internas de la válvula.
5. Afloje y quite la abrazadera inferior (64).
6. Retire el elemento de sellado inferior (79).

OPCIÓN:

Si el cuerpo de la válvula está sujeto por una abrazadera: afloje y retire la abrazadera, y separe los cuerpos superior (51) e inferior (53) de la válvula. Extraiga la junta tórica (52).

NOTA:

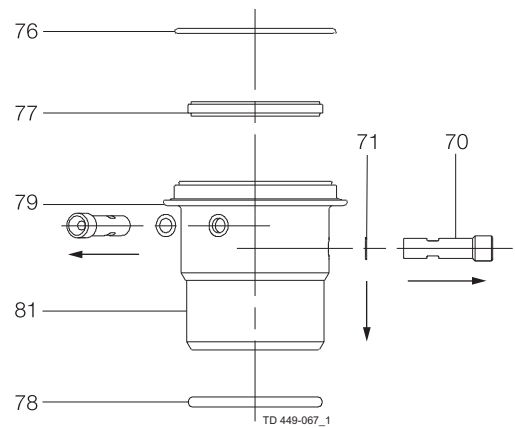
Libere el aire comprimido.



Paso 2

Desmontaje del elemento de sellado inferior:

1. Extraiga la junta tórica (76) y la junta labiada (77).
2. Retire la junta tórica (78).
3. Desenrosque los tubos de lavado (70).
4. Retire las juntas tóricas (71) y las boquillas (72 + 73).



Lea detenidamente las instrucciones.

Los artículos hacen referencia a la sección de la lista de repuestos y kits de servicios.

Manipule los residuos correctamente.

Utilice **siempre** piezas de recambio originales de Alfa Laval. Reemplace las juntas en caso necesario.

Paso 3

3A:

Si se ha montado la conexión de aire AC1, suministre aire comprimido y siga el procedimiento 3A.

1. Suministre aire comprimido a AC1.
2. Afloje el tapón inferior (75) mientras sujeta el vástago superior (1).
3. Retire el tapón.
4. Libere el aire comprimido.

A. Activada

B. Apagado

3B:

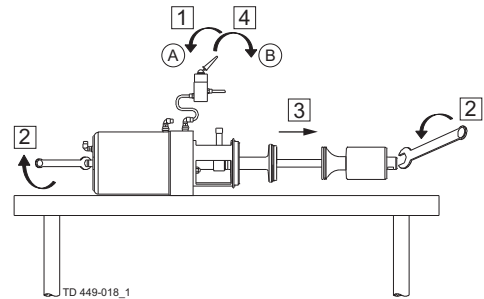
Si no está presente la conexión de aire para AC1, siga el procedimiento 3B.

1. Libere el elemento de sellado superior (48) de la pieza intermedia (37).
2. Afloje el tapón inferior mientras mantiene sujeto el vástago superior.
3. Retire el tapón (75).

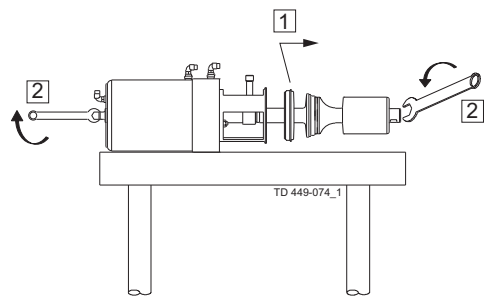
Reemplace la junta tórica (38).

Nota: Para sustituir la junta de estanquidad (74), consulte la sección 5.3 Tapón inferior, sustitución del cierre radial.

Si está disponible la elevación del asiento superior



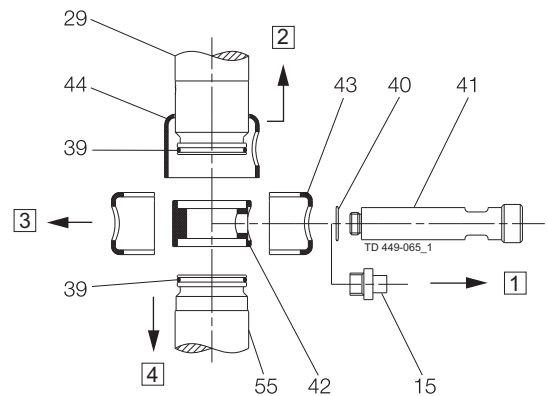
Si no está disponible la elevación del asiento superior



Paso 4

Retire el sistema de acoplamiento y el tapón superior según las ilustraciones (1 a 4).

1. Desenrosque el tubo de lavado (41) (o el tapón (15) si no hay CIP). Retire la junta tórica (40).
2. Ponga el cierre (44) encima del vástago de pistón (29).
3. Retire las abrazaderas (43) del revestimiento del eje (42).
4. Saque el tapón superior (55). Asegúrese de que el revestimiento del eje no está conectado al vástago de pistón ni al tapón superior. Si hay CIP externo a la cámara de fugas: Retire las juntas tóricas (39).



5 Mantenimiento

Lea detenidamente las instrucciones.

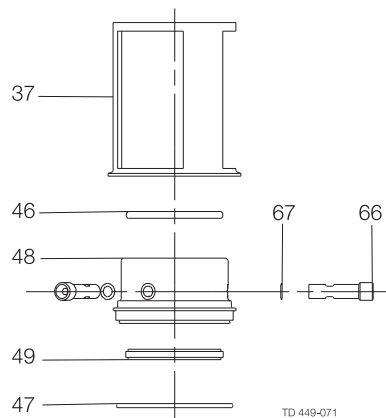
Los artículos hacen referencia a la sección de la lista de repuestos y kits de servicios.

Manipule los residuos correctamente.

Utilice **siempre** piezas de recambio originales de Alfa Laval.

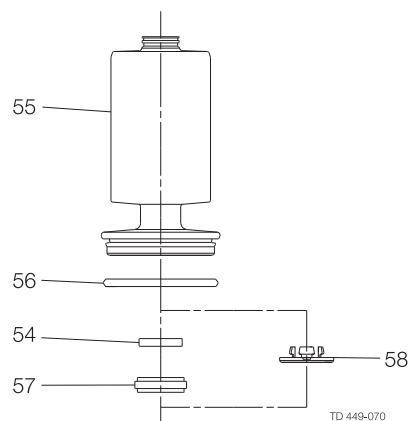
Paso 5

1. Si están presentes, desenrosque los tubos de lavado (66) y retire las juntas tóricas (67) y las boquillas (68 + 69).
2. Extraiga el elemento de sellado superior (48) de la pieza intermedia (37).
3. Extraiga la junta tórica (47), la junta labiada (49) y la junta tórica (46) del elemento de sellado superior.



Paso 6

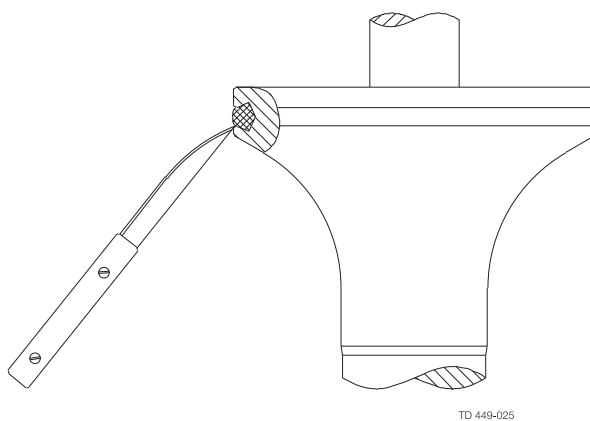
Retire la junta labiada (57) (o la boquilla pulverizadora (58) si la válvula se suministra con SpiralClean). Para retirar y reemplazar el anillo de cierre (56), consulte la sección 5.3 Tapón inferior, sustitución del cierre radial.



5.3 Tapón inferior, sustitución del cierre radial

Paso 1

Corte y retire el anillo de cierre anterior (74) con un cuchillo, un destornillador u otro objeto similar. Procure no dañar el tapón.



Lea detenidamente las instrucciones.

Los artículos hacen referencia a la sección de la lista de repuestos y kits de servicios.

Manipule los residuos correctamente.

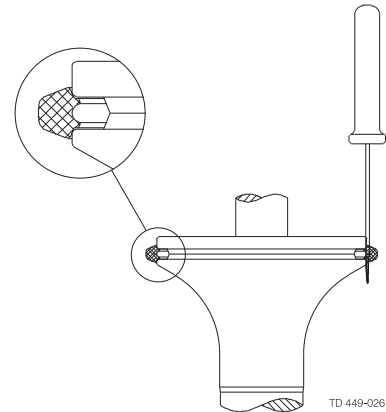
Utilice **siempre** piezas de recambio originales de Alfa Laval.

Paso 2

Monte previamente el anillo de cierre como se muestra en el esquema.

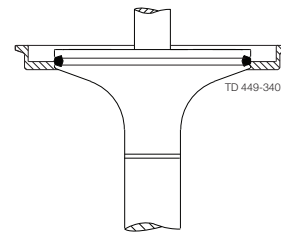
Gire a lo largo de la circunferencia para fijar la junta como se muestra en la imagen.

Lubrique con cuidado los cierres con jabón o lubricante adecuados antes del montaje previo.



Paso 3

Coloque la pieza inferior de la herramienta.

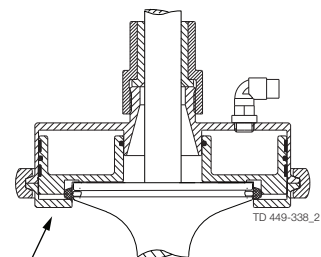


Núm. de artículo				Herramienta para sellado radial, tapón inferior
Asiento de $\varnothing 53$	Asiento de $\varnothing 81$	Asiento de $\varnothing 110$	Asiento de $\varnothing 115$	
9613426001	9613426002	9613426003	9613426004	

Paso 4

1. Coloque la pieza superior de la herramienta incluido el pistón.

2. Sujete las dos piezas con una abrazadera.



Herramienta
marcada con
número de artículo.

5 Mantenimiento

Lea detenidamente las instrucciones.

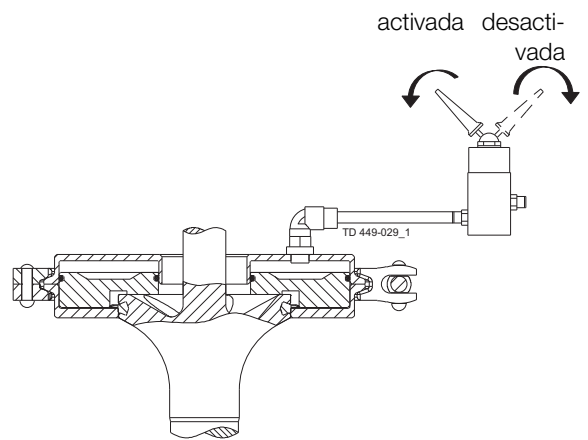
Los artículos hacen referencia a la sección de la lista de repuestos y kits de servicios.

Manipule los residuos correctamente.

Utilice **siempre** piezas de recambio originales de Alfa Laval.

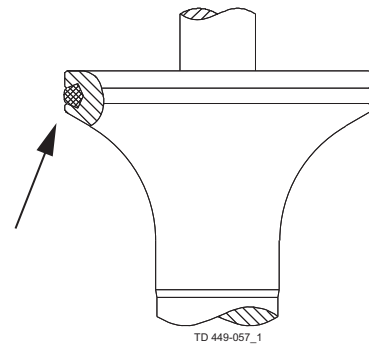
Paso 5

1. Aplique aire comprimido.
2. Libere el aire comprimido.
3. Retire las piezas de la herramienta.



Paso 6

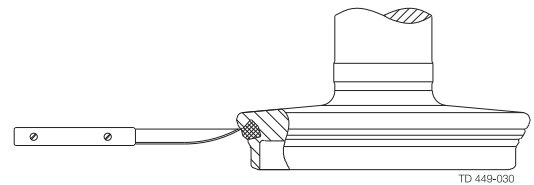
Inspeccione la junta para comprobar que no gire en la ranura.
Haga presión en los cuatro puntos salientes con un destornillador.



5.4 Tapón superior, sustitución del cierre axial

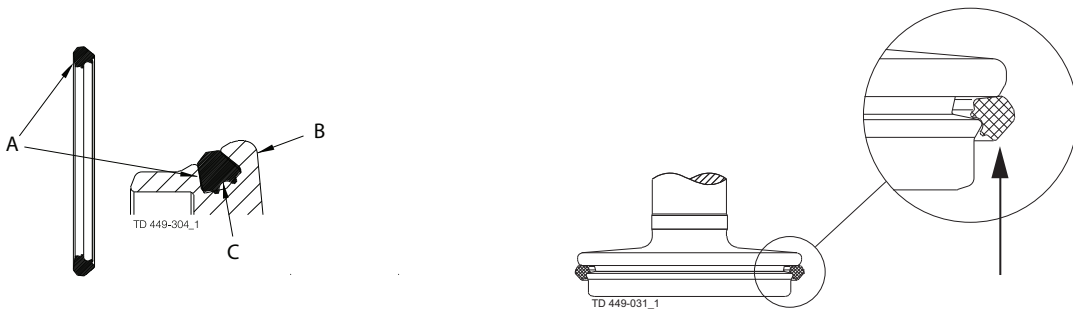
Paso 1

Retire el anillo de estanquidad anterior (56) con un cuchillo, destornillador o similar.
Procure no dañar el tapón.



Paso 2

Monte previamente el anillo de cierre como se muestra en el esquema.



A = lado plano del cierre

B = Tapón equilibrado.

C = No lubrique detrás de la junta.

Lubrique con cuidado los cierres con jabón o lubricante adecuados antes del montaje previo.

Lea detenidamente las instrucciones.

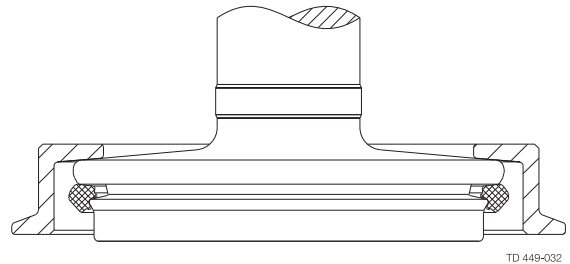
Los artículos hacen referencia a la sección de la lista de repuestos y kits de servicios.

Manipule los residuos correctamente.

Utilice **siempre** piezas de recambio originales de Alfa Laval.

Paso 3

Coloque la pieza 1 de la herramienta.



TD 449-032

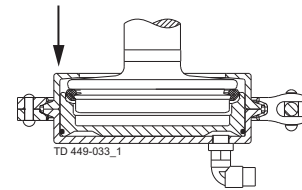
Núm. de artículo				Herramienta para sellado axial, tapón superior
Asiento de $\varnothing 53$	Asiento de $\varnothing 81$	Asiento de $\varnothing 110$	Asiento de $\varnothing 115$	
9613050501	9613050502	9613050508	9613050503	

TD 449-033

Paso 4

1. Coloque la pieza 2 de la herramienta incluido el pistón.
2. Sujete las dos piezas con una abrazadera.

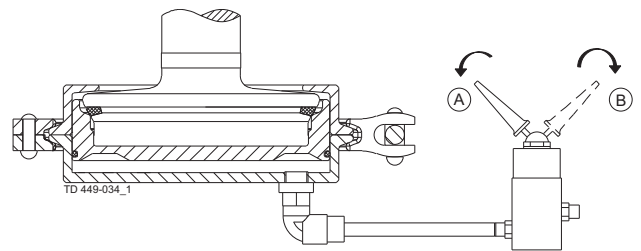
Herramientas marcadas con número de artículo.



TD 449-033_1

Paso 5

1. Aplique aire comprimido.
2. Libere el aire comprimido.
3. Gire la herramienta 45° respecto al tapón.
4. Aplique aire comprimido.
5. Libere el aire comprimido y retire la herramienta.

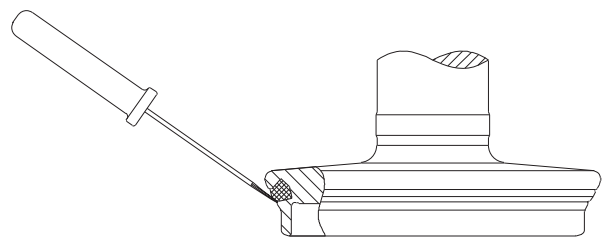


TD 449-034_1

A = activado B = desactivado

Paso 6

1. Inspeccione el cierre.
2. Libere aire en 3 posiciones distintas de la circunferencia.



TD 449-042

5 Mantenimiento

Lea detenidamente las instrucciones.

Los artículos hacen referencia a la sección de la lista de repuestos y kits de servicios.

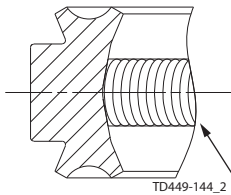
Manipule los residuos correctamente.

Utilice **siempre** piezas de recambio originales de Alfa Laval. Reemplace las juntas en caso necesario.

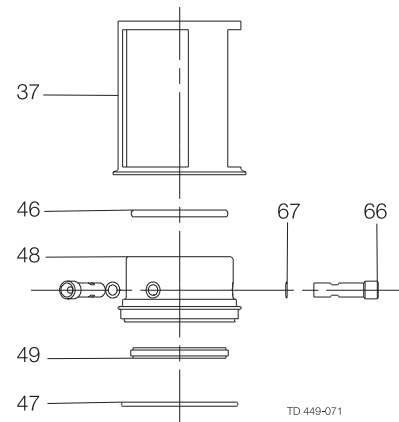
5.5 Ensamblaje de la válvula

Paso 1

1. Ajuste la junta tórica (47) (no la gire), la junta labiada (49) y la junta tórica (46) en el elemento de sellado superior (48) (lubríquelo con Klüber Paralique GT 703).
- NOTA:** La junta tórica debe presionarse con cuidado en la ranura
2. Monte el elemento de sellado superior en la pieza intermedia (37).
 3. Coloque las juntas tóricas (67) y monte los tubos de lavado (66). Asegúrese de alinear las boquillas (68 + 69) hacia el hueco.

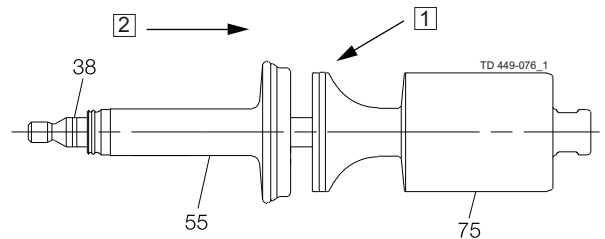


Lubrique con Klüber Paralique GT 703



Paso 2

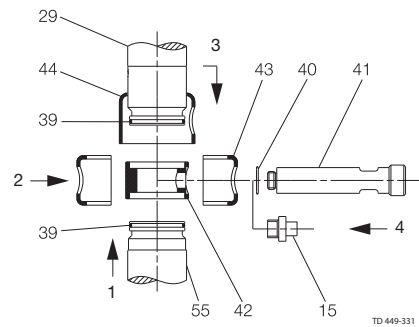
1. Coloque la junta labiada (57) en el tapón superior (o la boquilla pulverizadora si la válvula tiene SpiralClean) y la junta tórica (38) en el tapón inferior.
 2. Presione el tapón inferior (75) rápidamente contra el tapón superior (55) pasando por el retén labiado.
- Nota:** No dañe los labios cuando el tapón inferior (75) con la junta tórica (38) pase por la junta labiada.



Paso 3

Coloque el sistema de acoplamiento y el tapón superior según las ilustraciones (1 a 4).

1. Empuje el cierre (44) hacia arriba por encima del vástago del émbolo (29).
2. Si hay CIP externo a la cámara de fugas: Coloque las juntas tóricas (39).
3. Coloque el revestimiento del eje (42) en el vástago del émbolo. Monte el tapón superior (55).
4. Coloque las abrazaderas (43) en el revestimiento del eje (42).
5. Coloque el cierre (44).
6. Coloque la junta tórica (40). Coloque el tubo de lavado (41) (o el tapón (15) si no hay CIP).



Lea detenidamente las instrucciones.

Los artículos hacen referencia a la sección de la lista de repuestos y kits de servicios.

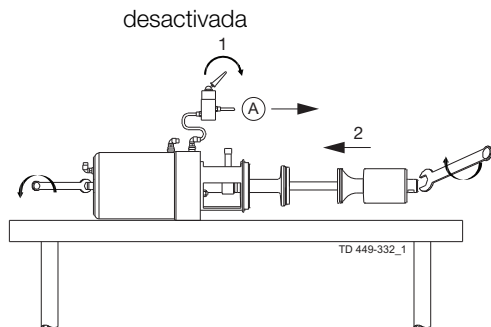
Manipule los residuos correctamente.

Utilice **siempre** piezas de recambio originales de Alfa Laval. Reemplace las juntas en caso necesario.

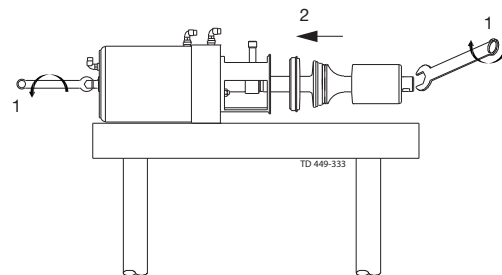
Paso 4

Valores de par de torsión recomendados para montar las piezas superior e inferior del tapón

Dimensiones	Par de torsión (Nm)/(lbf-ft)
38 mm/DN 40	5/(3,7)
51 mm/DN 50	
Todos los demás	20/(14,8)



Si está disponible la elevación del asiento superior

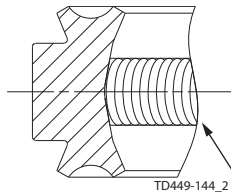


Si no está disponible la elevación del asiento superior

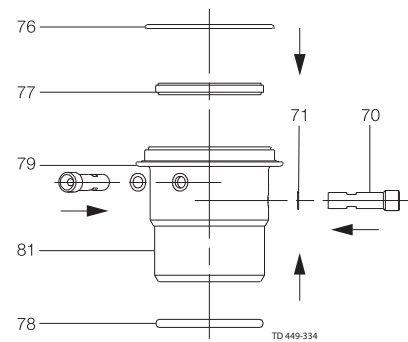
A = Aire

Paso 5

1. Coloque las juntas tóricas (71) y monte las boquillas (72 + 73) y los tubos de lavado (70), si están presentes.
2. Coloque la junta tórica (78) y monte la junta labiada (77) y la junta tórica (76) (no gire la junta tórica) e introdúzcalos con cuidado en la ranura (lubríquelos con Klüber Paralique GT703)



Lubrique con Klüber Paralique GT 703



5 Mantenimiento

Lea detenidamente las instrucciones.

Los artículos hacen referencia a la sección de la lista de repuestos y kits de servicios.

Manipule los residuos correctamente.

Utilice **siempre** piezas de recambio originales de Alfa Laval. Reemplace las juntas en caso necesario.

Paso 6

- No introduzca **nunca** los dedos por los orificios de la válvula cuando el actuador contenga aire comprimido.
- Suministre **siempre** aire comprimido antes de desmontar la válvula.

Si el cuerpo de la válvula está sujeto por una abrazadera: Primero coloque la junta tórica (52) y monte los cuerpos superior (51) e inferior (53) de la válvula. Coloque y apriete la abrazadera (64).

Siga las ilustraciones (1 a 6) para volver a montar la válvula.

1. Monte el elemento de sellado inferior (79).
2. Coloque y apriete la abrazadera inferior (64).
3. Suministre aire comprimido y monte el actuador junto con las piezas internas de la válvula del cuerpo de la válvula (50).
4. Coloque y apriete la abrazadera superior (64). Se recomienda engrasar la abrazadera y la tuerca de la abrazadera.
(Par de apriete máximo de la tuerca de la abrazadera: 10 Nm/7,4 lbf-ft)
5. Libere el aire comprimido.

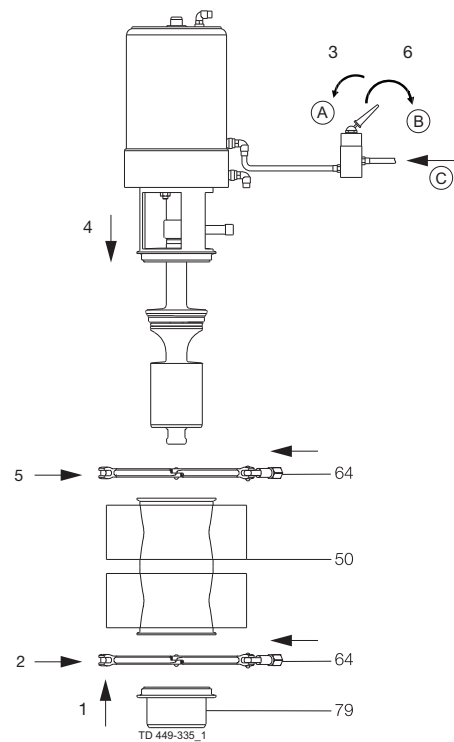
NOTA:

Aplique aire comprimido antes de desmontar la válvula.

A = activado

B = desactivado

C = aire



Lea detenidamente las instrucciones.

Los artículos hacen referencia a la sección de la lista de repuestos y kits de servicios.

Manipule los residuos correctamente.

Utilice **siempre** piezas de recambio originales de Alfa Laval. Reemplace las juntas en caso necesario.

5.6 Desmontaje del actuador

Paso 1

1. Monte la válvula de acuerdo con las instrucciones de la sección 5.2 Desmontaje de la válvula
Preste especial atención a las advertencias.
2. El actuador está ahora listo para funcionar.
Consulte el plano para el desmontaje de acuerdo con los pasos 2 a 6 de esta página.

Tenga en cuenta que: El actuador no necesita mantenimiento, pero se puede reparar.

Paso 2

1. Retire las tuercas (36) y las arandelas (35).
2. Extraiga la pieza intermedia (37) del actuador.
3. Retire el disco protector (25).
4. Retire el anillo de retención (24).

Paso 3

1. Retire el vástago de pistón (29), el pistón del fondo (21) y el pistón inferior (30).
2. Separe las tres piezas.
3. Retire las juntas tóricas (20, 22 y 23) de la parte inferior, las juntas tóricas (33 y 31) y el anillo de guía (32) del pistón inferior, así como la junta tórica (28) del vástago de pistón.
4. Retire el montaje de muelles (14).

Paso 4

1. Si están presentes, retire el vástago interior (27), el pistón principal (17) y la arandela separadora (11). Retire el anillo de guía (18) y la junta tórica (19).
2. Retire el montaje de muelles (10).

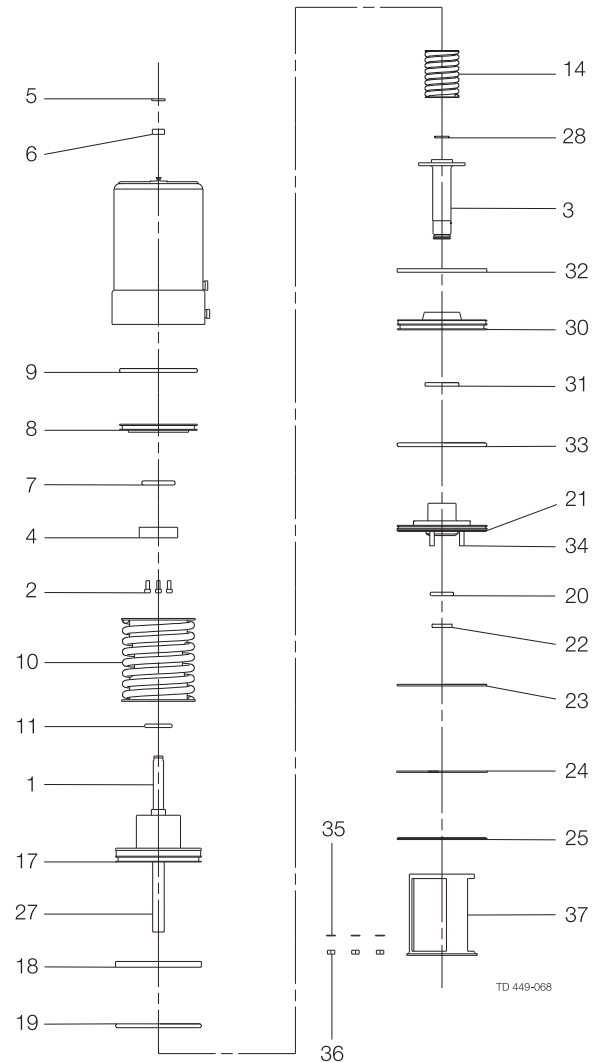
Paso 5

Tenga en cuenta que: No en el actuador 3.

1. Desatornille los tornillos (2) (están pegados).
2. Retire el tope (4).
3. Retire el pistón superior (8). Retire las juntas tóricas (7 y 9).

Paso 6

Retire la junta tórica (5) y el anillo de guía (6).



5 Mantenimiento

Lea detenidamente las instrucciones.

Los artículos hacen referencia a la sección de la lista de repuestos y kits de servicios.

Utilice **siempre** piezas de recambio originales de Alfa Laval. Reemplace las juntas en caso necesario.

Lubrique las juntas de goma antes de colocarlas.

5.7 Montaje del actuador

Paso 1

Consulte el plano para volver a realizar el montaje de acuerdo con los pasos 2 a 5 de esta página.

Tenga en cuenta que: El actuador no necesita mantenimiento, pero se puede reparar.

Paso 2

1. Monte el anillo de guía (6) y la junta tórica (5).
- Nota:** No en el actuador 3:
2. Monte las juntas tóricas (7 y 9). Coloque el pistón superior (8).
3. Monte el tope (4).
4. Apriete los tornillos (2). (fíjelos con cola).

Paso 3

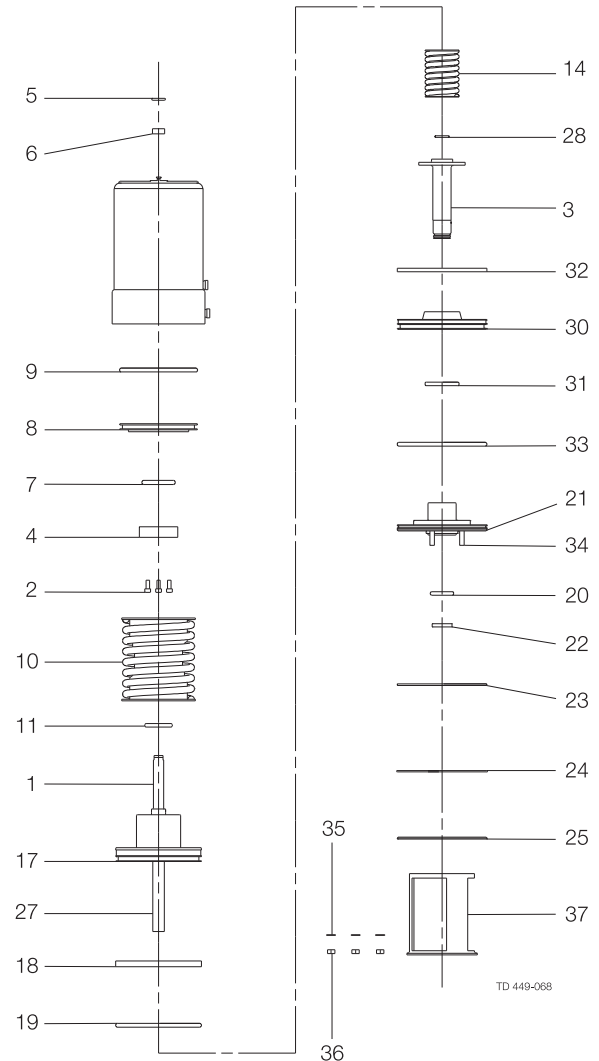
1. Coloque el montaje de muelles (10).
2. Monte la junta tórica (19) y el anillo de guía (18). Monte la arandela separadora (11), el pistón principal (17) y el vástago interior (27).

Paso 4

1. Monte el montaje de muelles (14).
2. Monte la junta tórica (28) en el vástago de pistón, las juntas tóricas (33 y 31) y el anillo de guía (32) en el pistón inferior, y las juntas tóricas (20, 22 y 23) en el del fondo.
3. Monte el vástago de pistón (29), el pistón inferior (30) y el del fondo (21).
4. Monte las tres piezas.

Paso 5

1. Monte el anillo de retención (24).
2. Monte el disco protector (25).
3. Monte la pieza intermedia (37) en el actuador.
4. Monte y apriete las tuercas (36) y las arandelas (35).



Es importante observar los datos técnicos durante la instalación, el funcionamiento y el mantenimiento. Informe al personal sobre los datos técnicos.

6.1 Datos técnicos

Unique es de control remoto por medio de aire comprimido. Es una válvula normalmente cerrada (NC).

La válvula tiene dos cierres de tapón independientes que forman una cámara de fuga entre ellos bajo presión atmosférica en cualquier situación de funcionamiento. En caso de producirse una fuga accidental de producto, este fluirá hasta la cámara de fuga y se descargará por la salida de fuga.

Datos	
Presión máx. de producto:	1000 kPa (10 bares) (145 psi)
Presión de producto mín.:	Vacío completo
Presión mín. recomendada para SpiralClean:	2 bar (29 psi)
Escala de temperatura:	De -5°C a +125°C (23°F - 257°F) (según la calidad de la goma)
Presión del aire:	Máx. 800 kPa (8 bares) (116 psi)
Productos conforme a 2014/68/CE	Categoría I, grupo de fluidos 1 DN ≥ 125, grupo de fluidos 2
Materiales	
Piezas de acero bañadas por producto:	Acero resistente al ácido AISI 316L
Otras piezas de acero:	Acero inoxidable AISI 304
Piezas bañadas por producto:	EPDM, HNBR, NBR o FPM
Otros cierres:	Cierres CIP: EPDM
Cierres del actuador:	NBR
Acabado de la superficie:	Mate interno o externo (deslustrado) Ra < 1.6 (64 μ") Brillo interno (pulido) Ra < 0.8 (32 μ") Brillo interno o externo (pulido interno) Ra < 0.8 (32 μ")

Tenga en cuenta que: Los valores Ra son solo para la superficie interna.

Peso (kg)

Tamaño	DN/OD					DN						
	38	51	63.5	76.1	101.6	40	50	65	80	100	125	150
Peso (kg): Basic	13.5	15	24	24	34	13.5	15	24	24	34	44	45
Peso (kg): SeatClean	13.5	15	24	24	34	13.5	15	24	24	34	47	48
Peso (kg): High-/UltraClean	14.5	16	27	27	38	14.5	16	27	27	38	51	52

Ruido

A un metro de distancia - y a 1,6 metros por encima del escape, el nivel de ruido de un actuador de válvula será de aproximadamente 77 dB(A) sin silenciador y de aproximadamente 72 dB(A) con silenciador. Medición realizada con 7 bares de presión del aire.

6 Datos técnicos

Es importante observar los datos técnicos durante la instalación, el funcionamiento y el mantenimiento.
Informe al personal sobre los datos técnicos.

Los valores de la tabla inferior hacen referencia a la versión PMO de Unique, consulte la hoja PD.

Tamaño ISO/DIN/Prog.5	DN/OD					DN						
	38	51	63.5	76.1	101.6	40	50	65	80	100	125	150
Valor Kv Elevación del asiento superior [m ³ /h]	1.5	1.5	2.5	2.5	3.1	1.5	1.5	2.5	2.5	3.1	3.7	3.7
Valor Kv Elevación del asiento inferior [m ³ /h]	0.9	0.9	1.9	1.9	2.5	0.9	0.9	1.9	1.9	2.5	3.1	3.1
Consumo de aire Elevación del asiento superior *[n litros]	0.2	0.2	0.4	0.4	0.62	0.2	0.2	0.4	0.4	0.62	0.62	0.62
Consumo de aire Elevación del asiento inferior *[n litros]	1.1	1.1	0.13	0.13	0.21	1.1	1.1	0.13	0.13	0.21	0.21	0.21
Consumo de aire Movimiento principal *[n litros]	0.86	0.86	1.63	1.63	2.79	0.86	0.86	1.62	1.62	2.79	2.79	2.79
Valor Kv SpiralClean Eje CIP [m ³ /h]	0.12	0.12	0.12	0.12	0.12	0.12	0.12	0.12	0.12	0.12	0.12	0.12
Valor Kv SpiralClean CIP externo de cámara de fuga [m ³ /h]	0.25	0.25	0.29	0.29	0.29	0.25	0.25	0.29	0.29	0.29	0.29	0.29

Nota:

* [n litros] = volumen a presión atmosférica.

Fórmula para calcular el flujo CIP durante la elevación del asiento (para líquidos con viscosidad y densidad comparables a las del agua):

$$Q = Kv \cdot \sqrt{\Delta p}$$

$$Q = \text{CIP} - \text{flujo (m}^3/\text{h)}$$

Kv = Kv valor de la tabla anterior.

Δp = Presión CIP (bar).

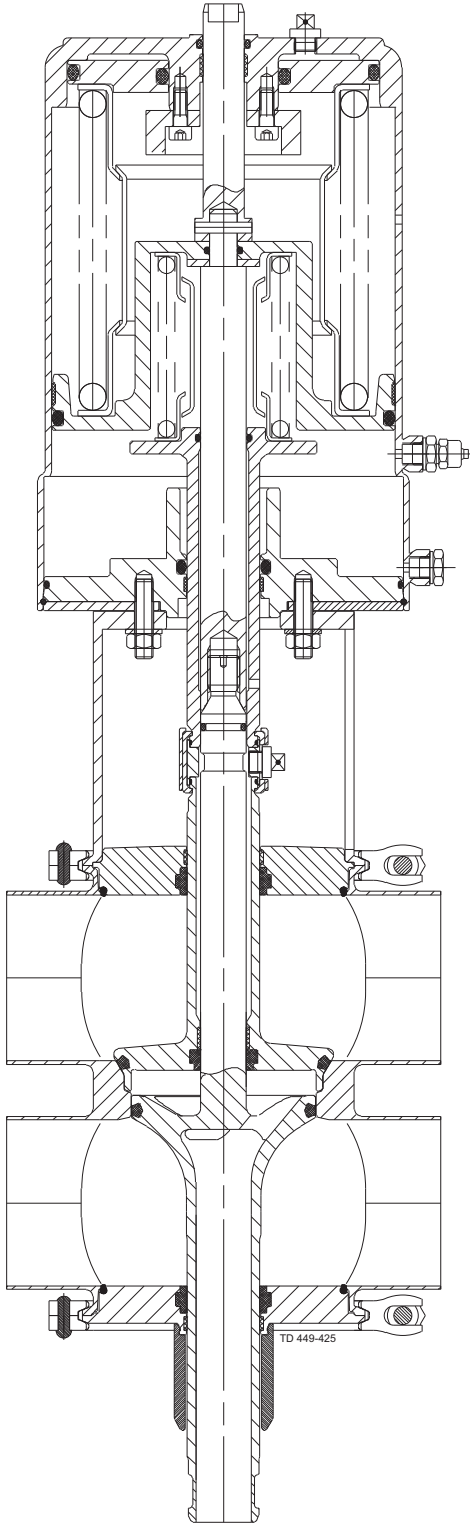
$$Cv = 1.163 \times Kv \text{ gpm}$$

$$1 \text{ bares} = 14,5 \text{ psi}$$

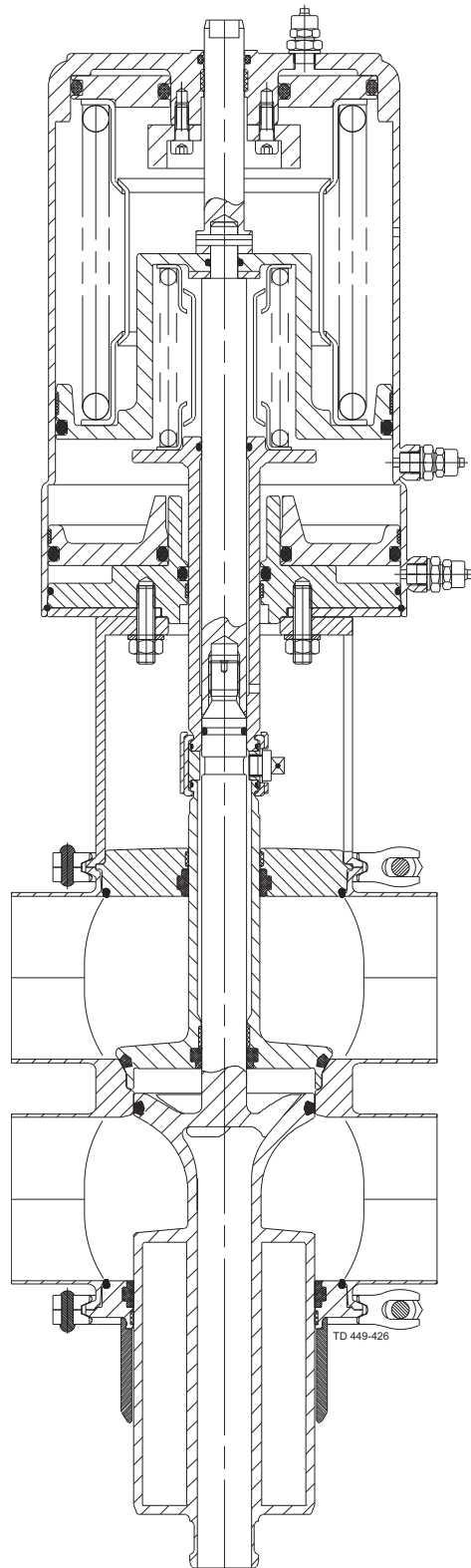
7 Lista de repuestos y kits de servicio

*Es importante observar los datos técnicos durante la instalación, el funcionamiento y el mantenimiento.
Informe al personal sobre los datos técnicos.*

7.1 Cuatro ejemplos de configuración



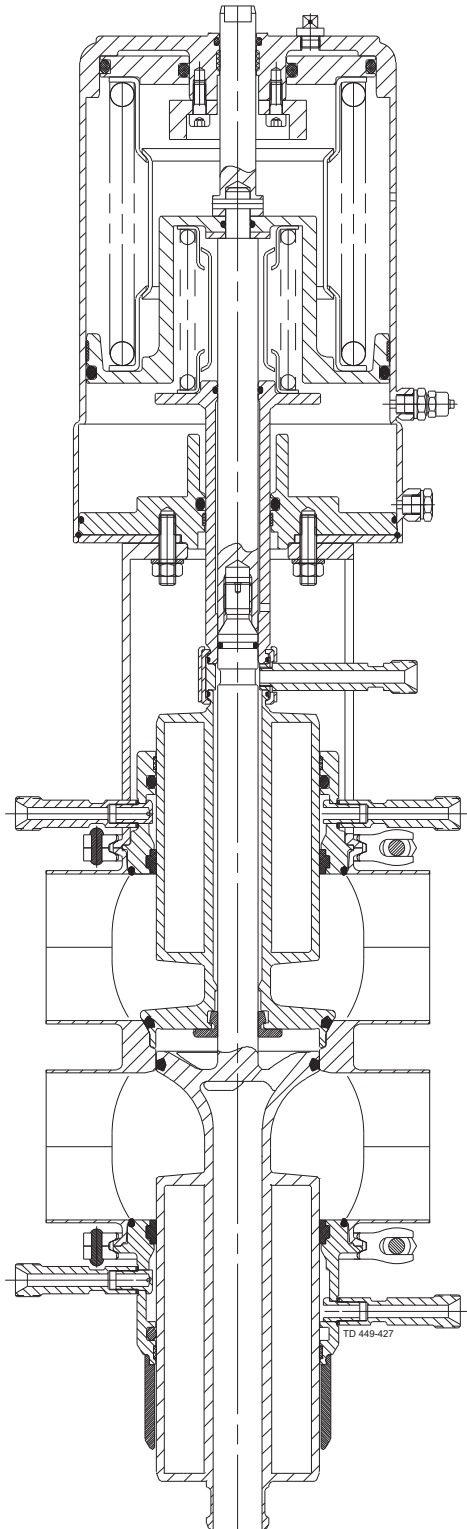
Basic



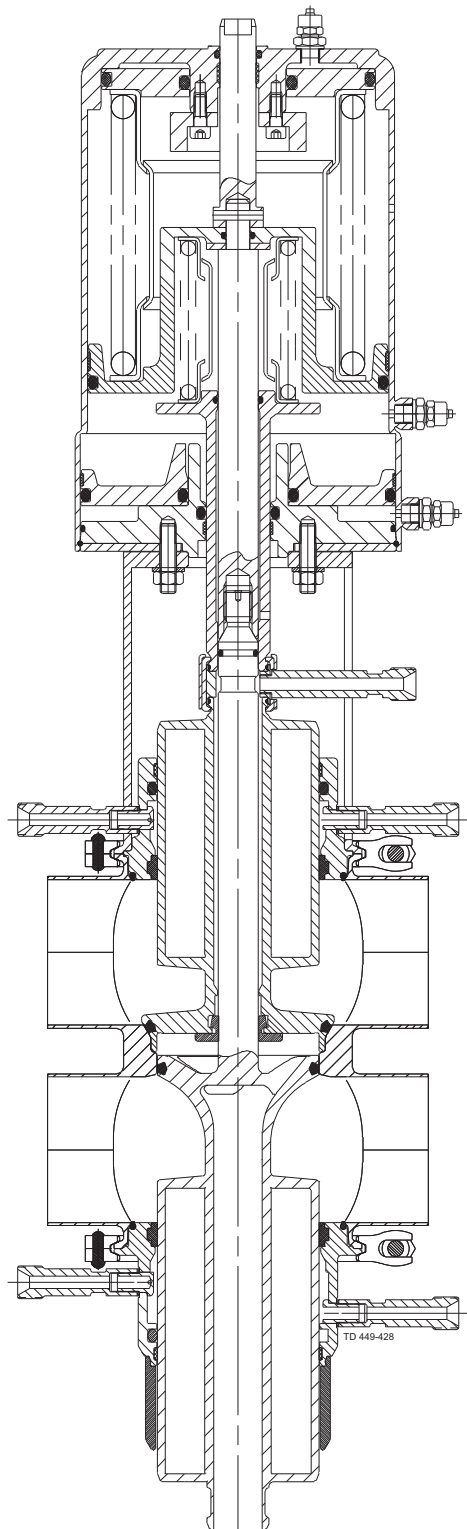
SeatClean

7 Lista de repuestos y kits de servicio

*Es importante observar los datos técnicos durante la instalación, el funcionamiento y el mantenimiento.
Informe al personal sobre los datos técnicos.*



HighClean

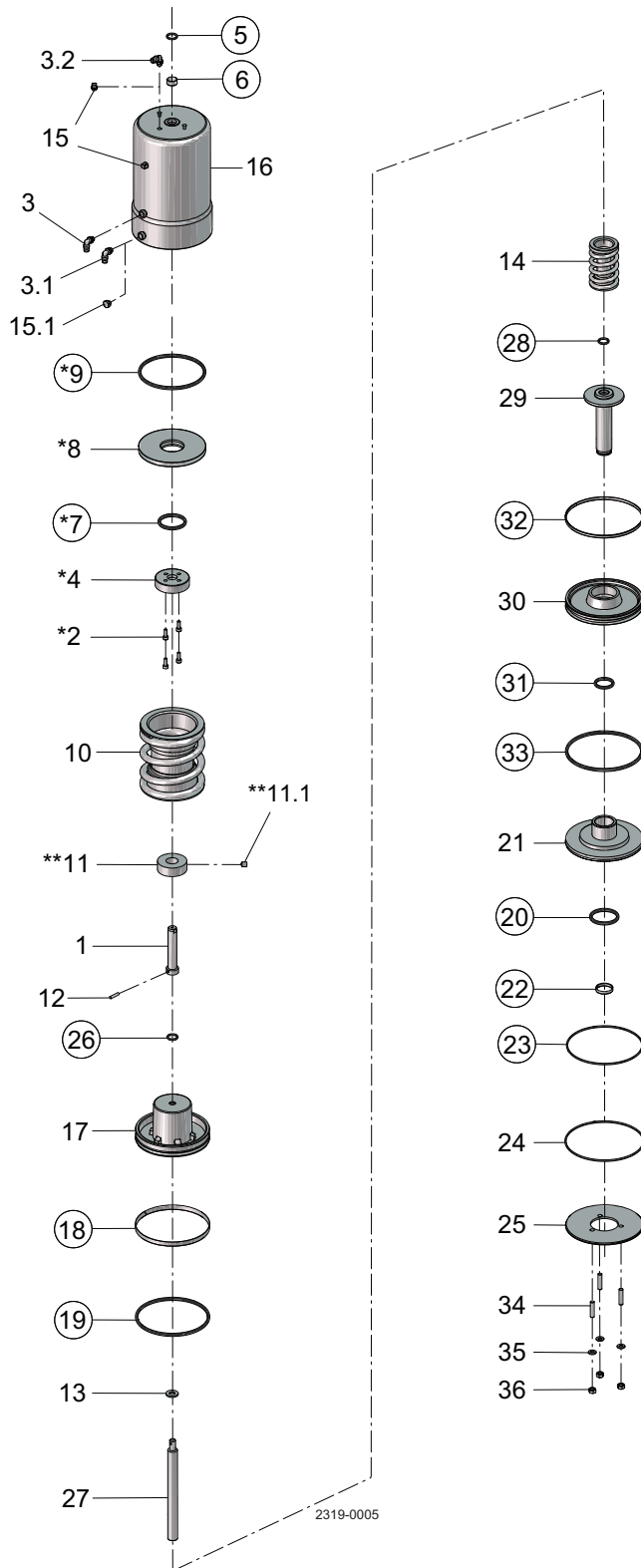


UltraClean

7 Lista de repuestos y kits de servicio

Utilice **siempre** piezas de recambio originales de Alfa Laval. La garantía de los productos de Alfa Laval depende del uso de piezas de repuesto originales de Alfa Laval.

7.2 Actuador



- = Kit de servicio de actuador
- * = no utilizado en actuador 1½" - 2"
- ** = no utilizado en actuador 2½", 3" 4 y 6"

7 Lista de repuestos y kits de servicio

Utilice **siempre** piezas de recambio originales de Alfa Laval. La garantía de los productos de Alfa Laval depende del uso de piezas de repuesto originales de Alfa Laval.

Lista de piezas

Pos.	Cant.	Denominación
1	1	Vástago superior
2	4	Tornillo
3	1	Conexión de aire
3.1	1	Conexión de aire
3.2	1	Conexión de aire
4	1	Tope de pistón superior
5 <input type="checkbox"/>	1	Junta tórica, NBR
6 <input type="checkbox"/>	1	Anillo guía, Turcite
7 <input type="checkbox"/>	1	Junta tórica, NBR
8	1	Pistón superior
9 <input type="checkbox"/>	1	Junta tórica, NBR
10	1	Montaje de muelles
11	1	Arandela separadora
11.1	1	Tornillo
12	1	Pasador
13	1	Arandela
14	1	Montaje de muelles
15	1	Tapón
15.1	1	Tapón
17	1	Pistón principal
18 <input type="checkbox"/>	1	Anillo guía, Turcite
19 <input type="checkbox"/>	1	Junta tórica, NBR
20 <input type="checkbox"/>	1	Junta tórica, NBR
21	1	Fondo
22 <input type="checkbox"/>	1	Anillo guía, Turcite
23 <input type="checkbox"/>	1	Junta tórica, NBR
24	1	Anillo de retención
25	1	Disco cobertor
26 <input type="checkbox"/>	1	Junta tórica, NBR
27	1	Vástago interior
28 <input type="checkbox"/>	1	Junta tórica
29	1	Varilla del émbolo
30	1	Pistón inferior
31 <input type="checkbox"/>	1	Junta tórica, NBR
32 <input type="checkbox"/>	1	Anillo guía, Turcite
33 <input type="checkbox"/>	1	Junta tórica, NBR
34	3	Perno
35	3	Arandela
36	3	Tuerca

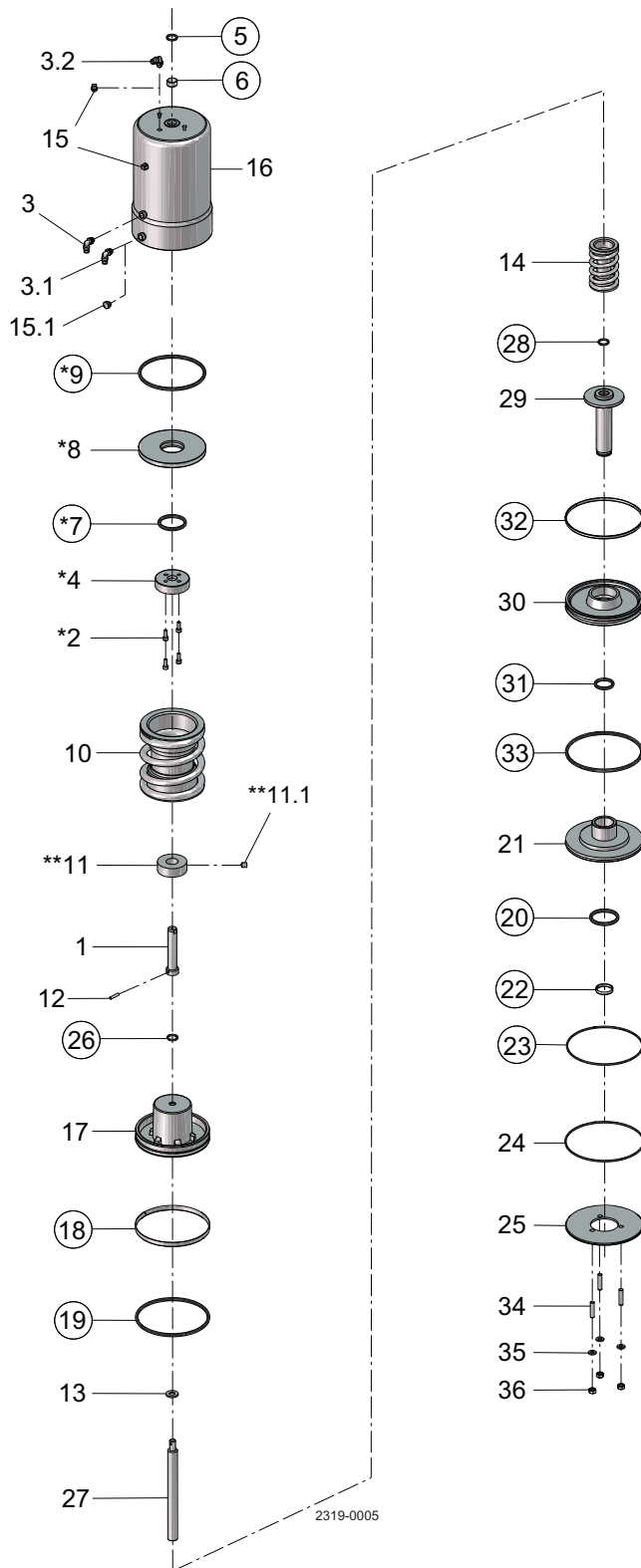
Kits de servicio

Denominación	DN/OD 63,5			
	DN/OD 38 DN40 Asiento ø63,3	DN/OD 51 DN 50 Asiento ø63,3	DN/OD 63,5 DN 65 DN/OD 76,1 DN 80 Asiento ø81,3	DN 65 DN/OD 76,1 DN 80 Asiento ø81,3 (Tapón inferior sin equilibrar)
<input type="checkbox"/> Kit de servicio de actuador	9611926414	9611926414	9611926415	9611926416

Las piezas marcadas con están incluidas en el kit de servicio.

7 Lista de repuestos y kits de servicio

Utilice **siempre** piezas de recambio originales de Alfa Laval. La garantía de los productos de Alfa Laval depende del uso de piezas de repuesto originales de Alfa Laval.



- = Kit de servicio de actuador
- * = no utilizado en actuador 1½" - 2"
- ** = no utilizado en actuador 2½", 3" 4 y 6"

7 Lista de repuestos y kits de servicio

Utilice **siempre** piezas de recambio originales de Alfa Laval. La garantía de los productos de Alfa Laval depende del uso de piezas de repuesto originales de Alfa Laval.

Lista de piezas

Pos.	Cant.	Denominación
1	1	Vástago superior
2	4	Tornillo
3	1	Conexión de aire
3.1	1	Conexión de aire
3.2	1	Conexión de aire
4	1	Tope de pistón superior
5	<input type="checkbox"/>	Junta tórica, NBR
6	1	Anillo guía, Turcite
7	<input type="checkbox"/>	Junta tórica, NBR
8	1	Pistón superior
9	<input type="checkbox"/>	Junta tórica, NBR
10	1	Montaje de muelles
11	1	Arandela separadora
12	1	Pasador
13	1	Arandela
14	1	Montaje de muelles
15	1	Tapón
15.1	1	Tapón
17	1	Pistón principal
18	1	Anillo guía, Turcite
19	<input type="checkbox"/>	Junta tórica, NBR
20	<input type="checkbox"/>	Junta tórica, NBR
21	1	Fondo
22	1	Anillo guía, Turcite
23	<input type="checkbox"/>	Junta tórica, NBR
24	1	Anillo de retención
25	1	Disco cobertor
26	<input type="checkbox"/>	Junta tórica, NBR
27	1	Vástago interior
28	<input type="checkbox"/>	Junta tórica
29	1	Varilla del émbolo
30	1	Pistón inferior
31	<input type="checkbox"/>	Junta tórica, NBR
32	1	Anillo guía, Turcite
33	<input type="checkbox"/>	Junta tórica, NBR
34	3	Perno
35	3	Arandela
36	3	Tuerca

Kits de servicio

Denominación	N.º 2		N.º 1		N.º 1	
	DN/OD 101,6	Asiento ø100,3	DN/OD 101,6	Asiento ø115,3	DN 125	DN 150
	Asiento ø100,3	tapón inferior sin equilibrar	DN/OD 101,6	Asiento ø115,3 inferior sin equilibrar	DN 125 inferior sin equilibrar	DN 150 inferior sin equilibrar
<input type="checkbox"/> Kits de servicio de actuador	9611926416	9611926416	9611926416	9611926416	9611926416	9611926416

Las piezas marcadas con están incluidas en el kit de servicio.

N.º 1 = n.º de serie inferior a 1030000, fabricación anterior al 1 de octubre de 2003

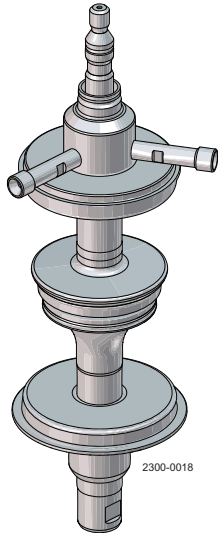
N.º 2 = n.º de serie superior a 1030000, fabricación posterior al 1 de octubre de 2003

7 Lista de repuestos y kits de servicio

Utilice **siempre** piezas de recambio originales de Alfa Laval. La garantía de los productos de Alfa Laval depende del uso de piezas de repuesto originales de Alfa Laval.

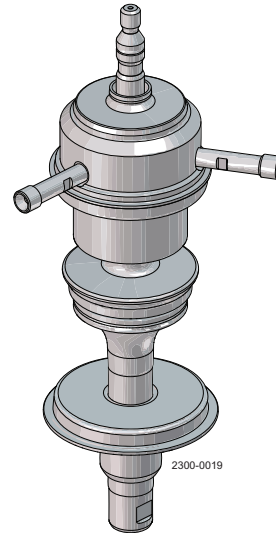
7.3 Descripción de la configuración de tapón

Configuración de tapón 1



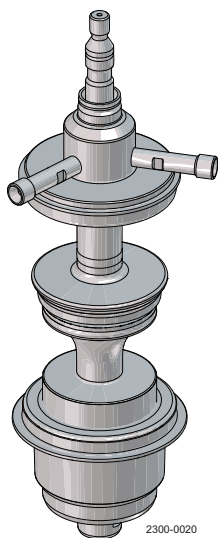
Superior: Sin equilibrar, con eje CIP OD
Inferior: Sin equilibrar
Consulte la página 50

Configuración de tapón 2



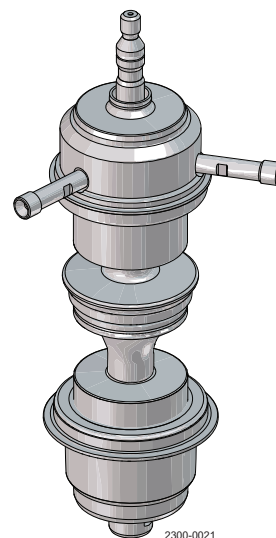
Superior: Equilibrado con equilibrador CIP OD
Inferior: Sin equilibrar
Consulte la página 54

Configuración de tapón 3



Superior: Sin equilibrar, con eje CIP OD
Inferior: Equilibrado (parte inferior azul)
Consulte la página 58

Configuración de tapón 4

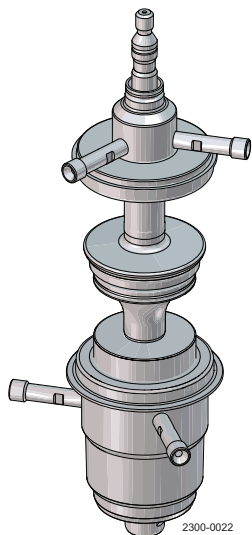


Superior: Equilibrado con equilibrador CIP OD
Inferior: Equilibrado (parte inferior azul)
Consulte la página 62

7 Lista de repuestos y kits de servicio

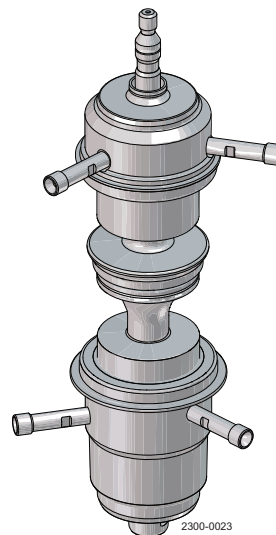
Utilice **siempre** piezas de recambio originales de Alfa Laval. La garantía de los productos de Alfa Laval depende del uso de piezas de repuesto originales de Alfa Laval.

Configuración de tapón 5



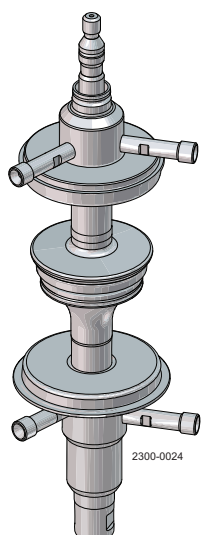
Superior: Sin equilibrar, con eje CIP OD
Inferior: Equilibrado con equilibrador CIP OD (parte inferior azul)
Consulte la página 66

Configuración de tapón 6



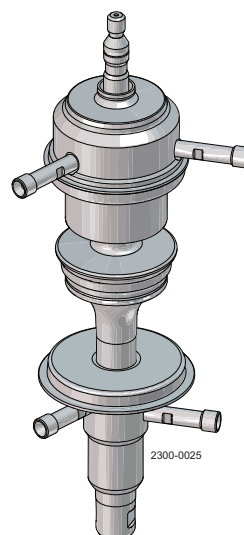
Superior: Equilibrado con equilibrador CIP OD
Inferior: Equilibrado con equilibrador CIP OD (parte inferior azul)
Consulte la página 70

Configuración de tapón 7



Superior: Sin equilibrar, con eje CIP OD
Inferior: Sin equilibrar, con eje CIP OD
Consulte la página 74

Configuración de tapón 8

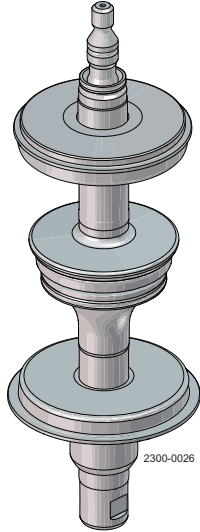


Superior: Equilibrado con equilibrador CIP OD
Inferior: Sin equilibrar, con eje CIP OD
Consulte la página 78

7 Lista de repuestos y kits de servicio

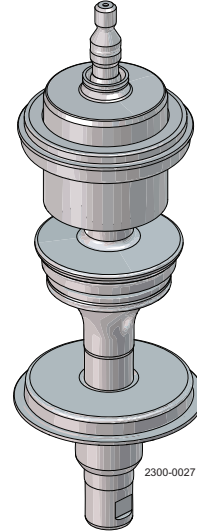
Utilice **siempre** piezas de recambio originales de Alfa Laval. La garantía de los productos de Alfa Laval depende del uso de piezas de repuesto originales de Alfa Laval.

Configuración de tapón 9



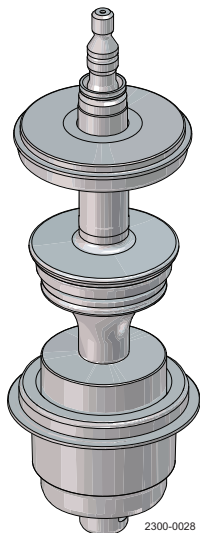
Superior: Sin equilibrar
Inferior: Sin equilibrar
Consulte la página 82

Configuración de tapón 10



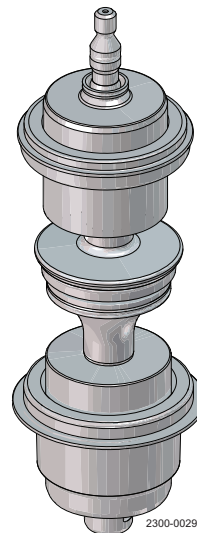
Superior: Equilibrado
Inferior: Sin equilibrar
Consulte la página 86

Configuración de tapón 11



Superior: Sin equilibrar
Inferior: Equilibrado (parte inferior azul)
Consulte la página 90

Configuración de tapón 12

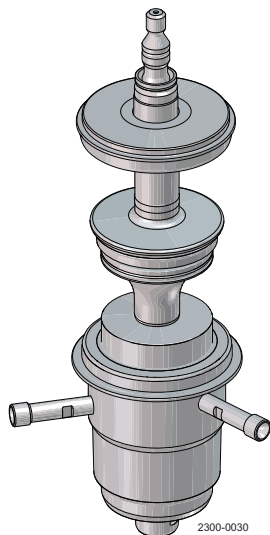


Superior: Equilibrado
Inferior: Equilibrado (parte inferior azul)
Consulte la página 94

7 Lista de repuestos y kits de servicio

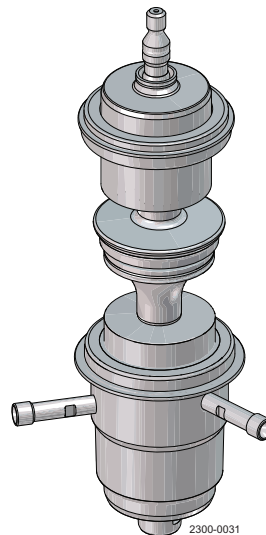
Utilice **siempre** piezas de recambio originales de Alfa Laval. La garantía de los productos de Alfa Laval depende del uso de piezas de repuesto originales de Alfa Laval.

Configuración de tapón 13



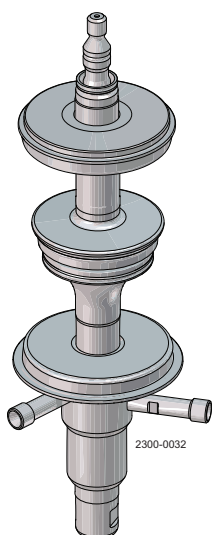
Superior: Sin equilibrar
Inferior: Equilibrado con equilibrador CIP OD (parte inferior azul)
Consulte la página 98

Configuración de tapón 14



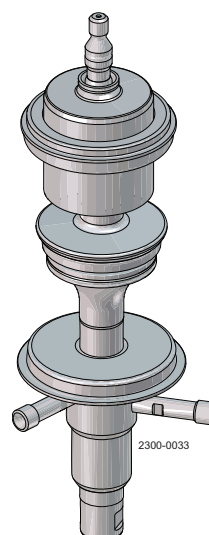
Superior: Equilibrado
Inferior: Equilibrado con equilibrador CIP OD (parte inferior azul)
Consulte la página 102

Configuración de tapón 15



Superior: Sin equilibrar
Inferior: Sin equilibrar, con eje CIP OD
Consulte la página 106

Configuración de tapón 16

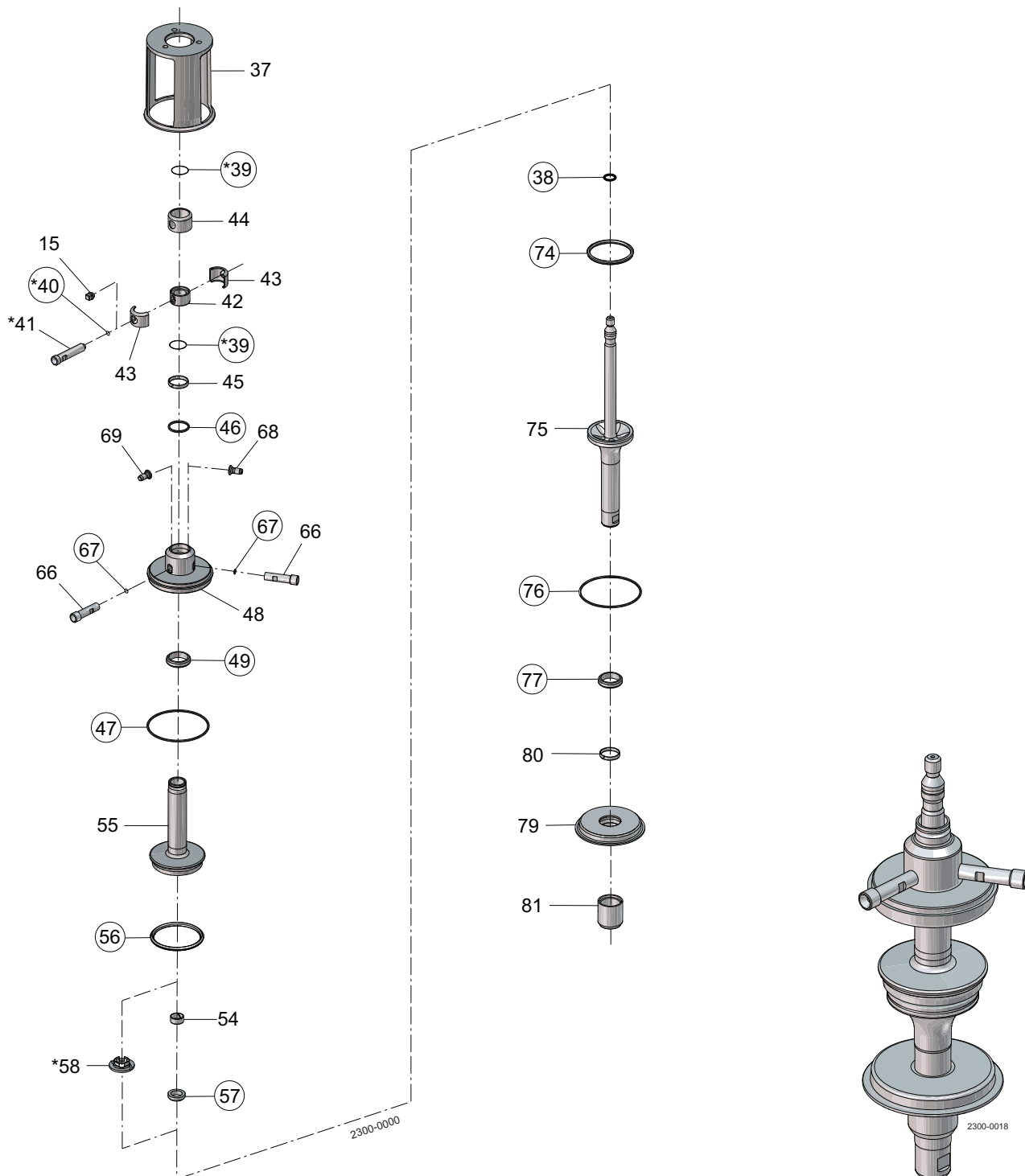


Superior: Equilibrado
Inferior: Sin equilibrar, con eje CIP OD
Consulte la página 110

7 Lista de repuestos y kits de servicio

Utilice **siempre** piezas de recambio originales de Alfa Laval. La garantía de los productos de Alfa Laval depende del uso de piezas de repuesto originales de Alfa Laval.

7.4 Configuración de tapón 1



- = piezas desgastadas
- * = con SpiralClean en cámara de fugas

pos. 37, consulte la sección 7.20 Cuerpo de la válvula
 Consulte la nota a continuación de los kits de servicio.

7 Lista de repuestos y kits de servicio

Utilice **siempre** piezas de recambio originales de Alfa Laval. La garantía de los productos de Alfa Laval depende del uso de piezas de repuesto originales de Alfa Laval.

Lista de piezas

Pos.	Cant.	Denominación
15	1	Tapón
38 ♦	1	Junta tórica, EPDM
39	2	Junta tórica, EPDM
40	1	Junta tórica, EPDM
41	1	Tubo de lavado
42	1	Revestimiento del eje
43	2	Abrazadera
44	1	Cierre
45	1	Anillo de guía, PTFE
46 ♦	1	Junta tórica, EPDM
47 ♦	1	Junta tórica
48	1	Elemento de sellado superior
49 ♦	1	Retén labiado
52	1	Junta tórica
54	1	Anillo de guía, PTFE
55	1	Tapón superior
56 ♦	1	Junta de estanqueidad
57 ♦	1	Retén labiado
58	1	Boquilla pulverizadora, PVDF
66	2	Tubo de lavado
67 ♦	2	Junta tórica, EPDM
68	1	Drenaje
69	1	Tobera
74 ♦	1	Junta de estanqueidad
75	1	Tapón inferior
76 ♦	1	Junta tórica
77 ♦	1	Retén labiado
79	1	Elemento de sellado inferior
80	1	Anillo de guía, PTFE
81	1	Cubierta

7 Lista de repuestos y kits de servicio

Utilice **siempre** piezas de recambio originales de Alfa Laval. La garantía de los productos de Alfa Laval depende del uso de piezas de repuesto originales de Alfa Laval.

Kits de servicio

Denominación	DN/OD 51	DN/OD 63,5	N.º 2	N.º 1	
	DN 50	DN/OD 76,1 DN 65/DN 80	DN/OD 101,6 DN 100	DN/OD 101,6 DN 100	DN 125 DN 150
	Asiento ø53,3	Asiento ø81,3	Asiento ø100,3	Asiento ø115,3	Asiento ø115,3
♦ Kit de servicio, EPDM	9611921550	9611921552	9611926334	9611921554	9611996025
♦ Kit de servicio, NBR	9611921556	9611921558	9611926335	9611921560	9611926026
♦ Kit de servicio, FPM	9611921562	9611921564	9611926336	9611921566	9611926027
♦ Kit de servicio, HNBR	9611921568	9611921570	9611926337	9611921572	9611926028

Para carcasas de diferentes tamaños, el kit de servicio se determina por la conexión de menor tamaño de la válvula.

Una excepción es la carcasa con conexiones de 6", que siempre se asociará a los kits de servicio que se enumeran a continuación:

♦ Kit de servicio, EPDM	9611926105	9611926169	9611926374	9611926233
♦ Kit de servicio, NBR	9611926106	9611926170	9611926375	9611926234
♦ Kit de servicio, FPM	9611926107	9611926171	9611926376	9611926235
♦ Kit de servicio, HNBR	9611926108	9611926172	9611926236	9611923236

Las piezas marcadas con ♦ están incluidas en el kit de servicio.

N.º 1 = n.º de serie inferior a 1030000, fabricación anterior al 1 de octubre de 2003

N.º 2 = n.º de serie superior a 1030000, fabricación posterior al 1 de octubre de 2003

NOTA

Si los tamaños de conexión son distintos en el cuerpo superior y en el inferior, excepto para el tamaño de 6", el cuerpo más pequeño es el que siempre determina el kit de servicio.

Si el cuerpo de la válvula está sujeto por una abrazadera, se requiere una junta tórica adicional (pos. 52).

Si SpiralClean está presente en la cámara de fugas, se requieren juntas tóricas adicionales (2 en pos. 39 y 1 en pos. 40).

Para ver las piezas de recambio de diferentes tamaños, consulte el configurador de AL en cualquier momento.

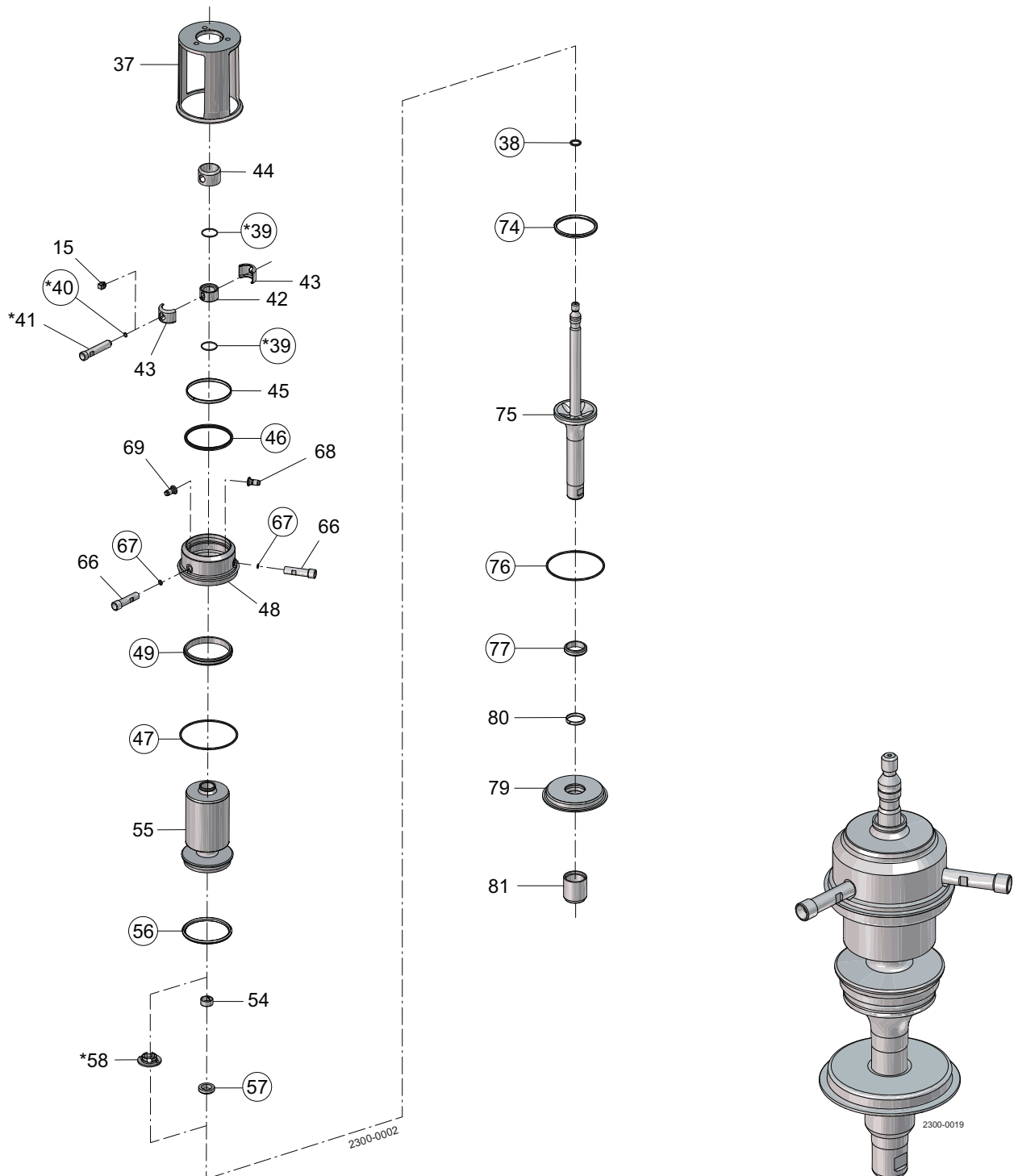
NOTA!

Todos los kits de servicio FPM se suministran con juntas de estanqueidad, pos. 74.

7 Lista de repuestos y kits de servicio

Utilice **siempre** piezas de recambio originales de Alfa Laval. La garantía de los productos de Alfa Laval depende del uso de piezas de repuesto originales de Alfa Laval.

7.5 Configuración de tapón 2



- = piezas desgastadas
- * = con SpiralClean en cámara de fugas

pos. 37, consulte la sección 7.20 Cuerpo de la válvula
 Consulte la nota a continuación de los kits de servicio.

7 Lista de repuestos y kits de servicio

Utilice **siempre** piezas de recambio originales de Alfa Laval. La garantía de los productos de Alfa Laval depende del uso de piezas de repuesto originales de Alfa Laval.

Lista de piezas

Pos.	Cant.	Denominación
15	1	Tapón
38 ♦	1	Junta tórica, EPDM
39	2	Junta tórica, EPDM
40	1	Junta tórica, EPDM
41	1	Tubo de lavado
42	1	Revestimiento del eje
43	2	Abrazadera
44	1	Cierre
45	1	Anillo de guía, PTFE
46 ♦	1	Junta tórica, EPDM
47 ♦	1	Junta tórica
48	1	Elemento de sellado superior
49 ♦	1	Retén labiado
52	1	Junta tórica
54	1	Anillo de guía, PTFE
55	1	Tapón superior
56 ♦	1	Junta de estanqueidad
57 ♦	1	Retén labiado
58	1	Boquilla pulverizadora, PVDF
66	2	Tubo de lavado
67 ♦	2	Junta tórica, EPDM
68	1	Drenaje
69	1	Tobera
74 ♦	1	Junta de estanqueidad
75	1	Tapón inferior
76 ♦	1	Junta tórica
77 ♦	1	Retén labiado
79	1	Elemento de sellado inferior
80	1	Anillo de guía, PTFE
81	1	Cubierta

7 Lista de repuestos y kits de servicio

Utilice **siempre** piezas de recambio originales de Alfa Laval. La garantía de los productos de Alfa Laval depende del uso de piezas de repuesto originales de Alfa Laval.

Kits de servicio

Denominación	DN/OD 51	DN/OD 63,5	N.º 2	N.º 1	
	DN 50	DN/OD 76,1 DN 65/DN 80	DN/OD 101,6 DN 100	DN/OD 101,6 DN 100	DN 125 DN 150
	Asiento ø53,3	Asiento ø81,3	Asiento ø100,3	Asiento ø115,3	Asiento ø115,3
♦ Kit de servicio, EPDM	9611921574	9611921576	9611926338	9611921578	9611926029
♦ Kit de servicio, NBR	9611921580	9611921582	9611926339	9611921584	9611926030
♦ Kit de servicio, FPM	9611921586	9611921588	9611926340	9611921590	9611926031
♦ Kit de servicio, HNBR	9611921592	9611921594	9611926341	9611921596	9611926032

Para carcacas de diferentes tamaños, el kit de servicio se determina por la conexión de menor tamaño de la válvula.

Una excepción es la carcasa con conexiones de 6", que siempre se asociará a los kits de servicio que se enumeran a continuación:

♦ Kit de servicio, EPDM	9611926109	9611926173	9611926378	9611926237
♦ Kit de servicio, NBR	9611926110	9611926174	9611926379	9611926238
♦ Kit de servicio, FPM	9611926111	9611926175	9611926380	9611926239
♦ Kit de servicio, HNBR	9611926112	9611926176	9611926381	9611926240

Las piezas marcadas con ◻♦ están incluidas en el kit de servicio.

N.º 1 = n.º de serie inferior a 1030000, fabricación anterior al 1 de octubre de 2003

N.º 2 = n.º de serie superior a 1030000, fabricación posterior al 1 de octubre de 2003

NOTA

Si los tamaños de conexión son distintos en el cuerpo superior y en el inferior, excepto para el tamaño de 6", el cuerpo más pequeño es el que siempre determina el kit de servicio.

Si el cuerpo de la válvula está sujeto por una abrazadera, se requiere una junta tórica adicional (pos. 52).

Si SpiralClean está presente en la cámara de fugas, se requieren juntas tóricas adicionales (2 en pos. 39 y 1 en pos. 40).

Para ver las piezas de recambio de diferentes tamaños, consulte el configurador de AL en cualquier momento.

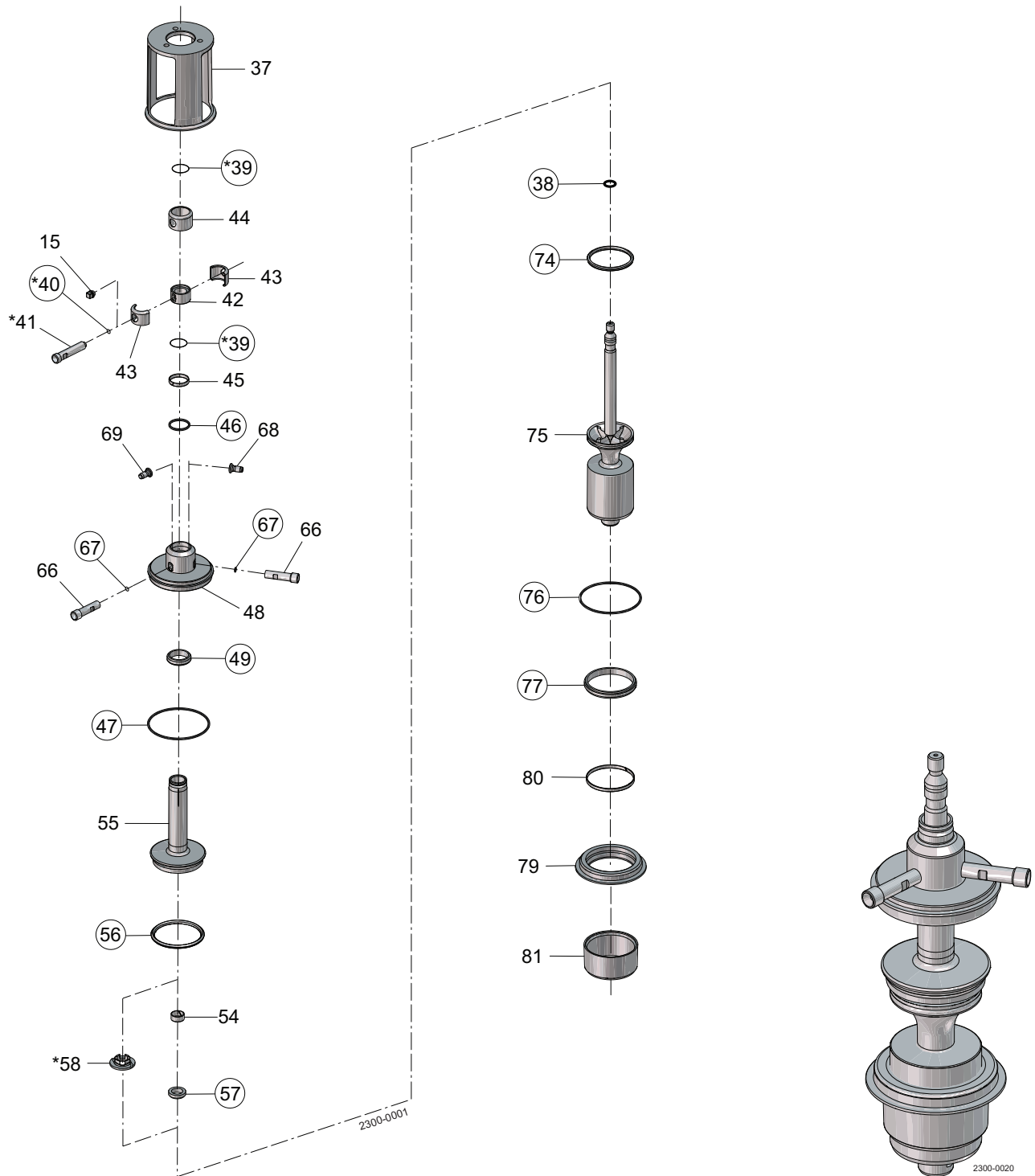
NOTA!

Todos los kits de servicio FPM se suministran con juntas de estanqueidad, pos. 74.

7 Lista de repuestos y kits de servicio

Utilice **siempre** piezas de recambio originales de Alfa Laval. La garantía de los productos de Alfa Laval depende del uso de piezas de repuesto originales de Alfa Laval.

7.6 Configuración de tapón 3



- = piezas desgastadas
- * = con SpiralClean en cámara de fugas

pos. 37, consulte la sección 7.20 Cuerpo de la válvula
 Consulte la nota a continuación de los kits de servicio.

7 Lista de repuestos y kits de servicio

Utilice **siempre** piezas de recambio originales de Alfa Laval. La garantía de los productos de Alfa Laval depende del uso de piezas de repuesto originales de Alfa Laval.

Lista de piezas

Pos.	Cant.	Denominación
15	1	Tapón
38 ♦	1	Junta tórica, EPDM
39	2	Junta tórica, EPDM
40	1	Junta tórica, EPDM
41	1	Tubo de lavado
42	1	Revestimiento del eje
43	2	Abrazadera
44	1	Cierre
45	1	Anillo de guía, PTFE
46 ♦	1	Junta tórica, EPDM
47 ♦	1	Junta tórica
48	1	Elemento de sellado superior
49 ♦	1	Retén labiado
52	1	Junta tórica
54	1	Anillo de guía, PTFE
55	1	Tapón superior
56 ♦	1	Junta de estanqueidad
57 ♦	1	Retén labiado
58	1	Boquilla pulverizadora, PVDF
66	2	Tubo de lavado
67 ♦	2	Junta tórica, EPDM
68	1	Drenaje
69	1	Tobera
74 ♦	1	Junta de estanqueidad
75	1	Tapón inferior
76 ♦	1	Junta tórica
77 ♦	1	Retén labiado
79	1	Elemento de sellado inferior
80	1	Anillo de guía, PTFE
81	1	Cubierta

7 Lista de repuestos y kits de servicio

Utilice **siempre** piezas de recambio originales de Alfa Laval. La garantía de los productos de Alfa Laval depende del uso de piezas de repuesto originales de Alfa Laval.

Kits de servicio

Denominación	DN/OD 51	DN/OD 63,5	N.º 2	N.º 1	
	DN 50	DN/OD 76,1 DN 65/DN 80	DN/OD 101,6 DN 100	DN/OD 101,6 DN 100	DN 125 DN 150
	Asiento ø53,3	Asiento ø81,3	Asiento ø100,3	Asiento ø115,3	Asiento ø115,3
♦ Kit de servicio, EPDM	9611921598	9611921599	9611926342	9611921602	9611926033
♦ Kit de servicio, NBR	9611921605	9611921606	9611926343	9611921608	9611926034
♦ Kit de servicio, FPM	9611921611	9611921612	9611926344	9611921614	9611926035
♦ Kit de servicio, HNBR	9611921617	9611921618	9611926345	9611921620	9611926036

Para carcasas de diferentes tamaños, el kit de servicio se determina por la conexión de menor tamaño de la válvula.

Una excepción es la carcasa con conexiones de 6", que siempre se asociará a los kits de servicio que se enumeran a continuación:

♦ Kit de servicio, EPDM	9611926113	9611926177	9611926382	9611926241
♦ Kit de servicio, EPDM	9611926114	9611926178	9611926383	9611926242
♦ Kit de servicio, EPDM	9611926115	9611926179	9611926384	9611926243
♦ Kit de servicio, EPDM	9611926116	9611926180	9611926385	9611926244

Las piezas marcadas con \square ♦ están incluidas en el kit de servicio.

N.º 1 = n.º de serie inferior a 1030000, fabricación anterior al 1 de octubre de 2003

N.º 2 = n.º de serie superior a 1030000, fabricación posterior al 1 de octubre de 2003

NOTA

Si los tamaños de conexión son distintos en el cuerpo superior y en el inferior, excepto para el tamaño de 6", el cuerpo más pequeño es el que siempre determina el kit de servicio.

Si el cuerpo de la válvula está sujeto por una abrazadera, se requiere una junta tórica adicional (pos. 52).

Si SpiralClean está presente en la cámara de fugas, se requieren juntas tóricas adicionales (2 en pos. 39 y 1 en pos. 40).

Para ver las piezas de recambio de diferentes tamaños, consulte el configurador de AL en cualquier momento.

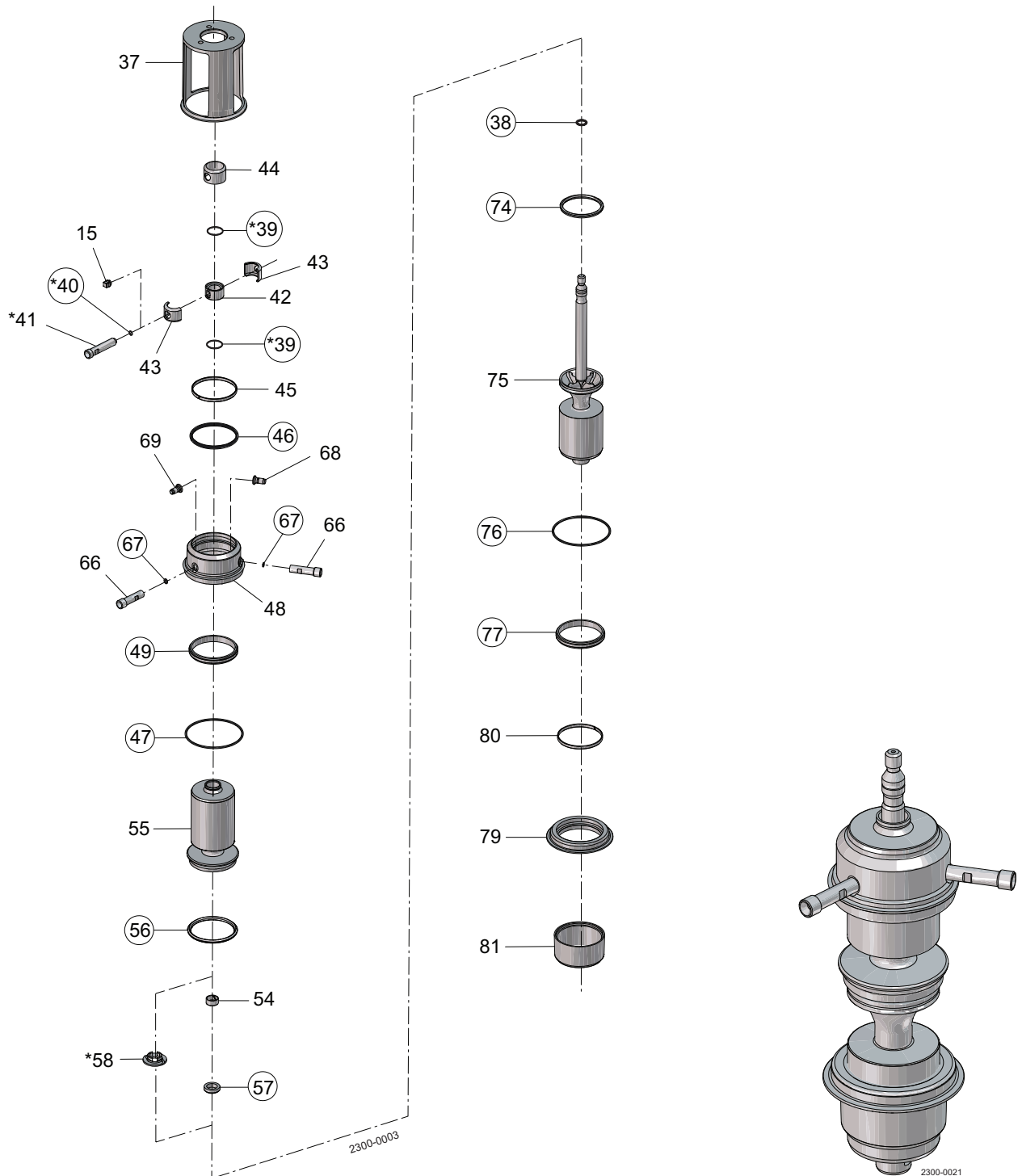
NOTA!

Todos los kits de servicio FPM se suministran con juntas de estanqueidad, pos. 74.

7 Lista de repuestos y kits de servicio

Utilice **siempre** piezas de recambio originales de Alfa Laval. La garantía de los productos de Alfa Laval depende del uso de piezas de repuesto originales de Alfa Laval.

7.7 Configuración de tapón 4



- = piezas desgastadas
- * = con SpiralClean en cámara de fugas

pos. 37, consulte la sección 7.20 Cuerpo de la válvula
 Consulte la nota a continuación de los kits de servicio.

7 Lista de repuestos y kits de servicio

Utilice **siempre** piezas de recambio originales de Alfa Laval. La garantía de los productos de Alfa Laval depende del uso de piezas de repuesto originales de Alfa Laval.

Lista de piezas

Pos.	Cant.	Denominación
15	1	Tapón
38 ♦	1	Junta tórica, EPDM
39	2	Junta tórica, EPDM
40	1	Junta tórica, EPDM
41	1	Tubo de lavado
42	1	Revestimiento del eje
43	2	Abrazadera
44	1	Cierre
45	1	Anillo de guía
46 ♦	1	Junta tórica, EPDM
47 ♦	1	Junta tórica
48	1	Elemento de sellado superior
49 ♦	1	Retén labiado
52	1	Junta tórica
54	1	Anillo de guía, PTFE
55	1	Tapón superior
56 ♦	1	Junta de estanqueidad
57 ♦	1	Retén labiado
58	1	Boquilla pulverizadora, PVDF
66	2	Tubo de lavado
67 ♦	2	Junta tórica, EPDM
68	1	Drenaje
69	1	Tobera
74 ♦	1	Junta de estanqueidad
75	1	Tapón inferior
76 ♦	1	Junta tórica
77 ♦	1	Retén labiado
79	1	Elemento de sellado inferior
80	1	Anillo de guía
81	1	Cubierta

7 Lista de repuestos y kits de servicio

Utilice **siempre** piezas de recambio originales de Alfa Laval. La garantía de los productos de Alfa Laval depende del uso de piezas de repuesto originales de Alfa Laval.

Kits de servicio

Denominación	DN/OD 38	DN/OD 51	DN/OD 63,5	N.º 2	N.º 1	
	DN 40	DN 50	DN/OD 76,1 DN 65/DN 80	DN/OD 101,6 DN 100	DN/OD 101,6 DN 100	DN 125 DN 150
	Asiento ø53,3	Asiento ø53,3	Asiento ø81,3	Asiento ø100,3	Asiento ø115,3	Asiento ø115,3
♦ Kit de servicio, EPDM	9611921622	9611921623	9611921624	9611926346	9611921626	9611926037
♦ Kit de servicio, NBR	9611921628	9611921629	9611921630	9611926347	9611921632	9611926038
♦ Kit de servicio, FPM	9611921634	9611921635	9611921636	9611926348	9611921638	9611926039
♦ Kit de servicio, HNBR	9611921640	9611921641	9611921642	9611926349	9611921644	9611926040

Para carcasas de diferentes tamaños, el kit de servicio se determina por la conexión de menor tamaño de la válvula.

Una excepción es la carcasa con conexiones de 6", que siempre se asociará a los kits de servicio que se enumeran a continuación:

♦ Kit de servicio, EPDM	9611926089	9611926117	9611926181	9611926386	9611926245
♦ Kit de servicio, NBR	9611926090	9611926118	9611926182	9611926387	9611926246
♦ Kit de servicio, FPM	9611926091	9611926119	9611926183	9611926388	9611926247
♦ Kit de servicio, HNBR	9611926092	9611926120	9611926184	9611926389	9611926248

Las piezas marcadas con ♦ están incluidas en el kit de servicio.

N.º 1 = n.º de serie inferior a 1030000, fabricación anterior al 1 de octubre de 2003

N.º 2 = n.º de serie superior a 1030000, fabricación posterior al 1 de octubre de 2003

NOTA

Si los tamaños de conexión son distintos en el cuerpo superior y en el inferior, excepto para el tamaño de 6", el cuerpo más pequeño es el que siempre determina el kit de servicio.

Si el cuerpo de la válvula está sujeto por una abrazadera, se requiere una junta tórica adicional (pos. 52).

Si SpiralClean está presente en la cámara de fugas, se requieren juntas tóricas adicionales (2 en pos. 39 y 1 en pos. 40).

Para ver las piezas de recambio de diferentes tamaños, consulte el configurador de AL en cualquier momento.

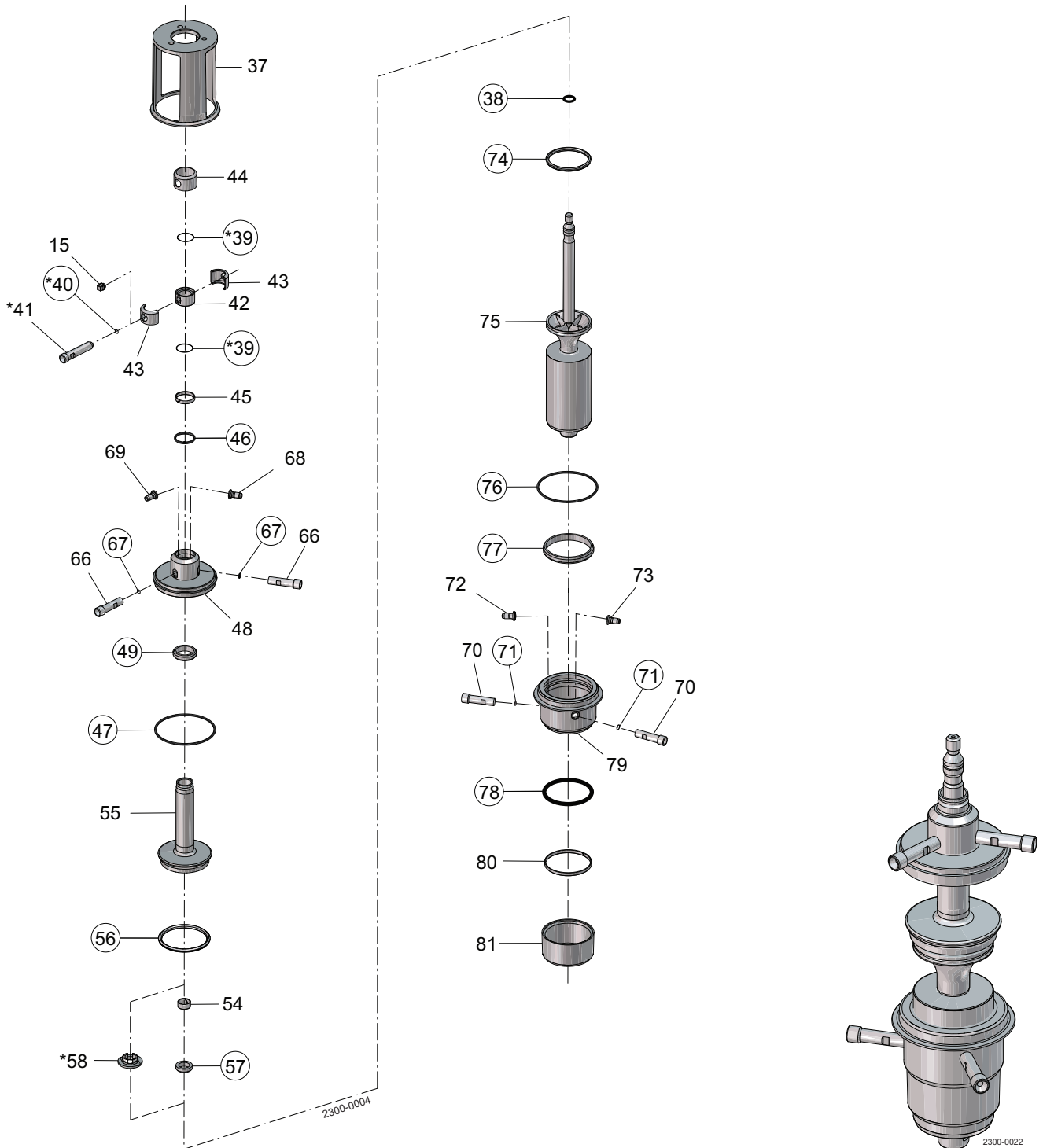
NOTA!

Todos los kits de servicio FPM se suministran con juntas de estanqueidad, pos. 74.

7 Lista de repuestos y kits de servicio

Utilice **siempre** piezas de recambio originales de Alfa Laval. La garantía de los productos de Alfa Laval depende del uso de piezas de repuesto originales de Alfa Laval.

7.8 Configuración de tapón 5



- = piezas desgastadas
- * = con SpiralClean en cámara de fugas

pos. 37, consulte la sección 7.20 Cuerpo de la válvula
Consulte la nota a continuación de los kits de servicio.

7 Lista de repuestos y kits de servicio

Utilice **siempre** piezas de recambio originales de Alfa Laval. La garantía de los productos de Alfa Laval depende del uso de piezas de repuesto originales de Alfa Laval.

Lista de piezas

Pos.	Cant.	Denominación
15	1	Tapón
38 ♦	1	Junta tórica, EPDM
39	2	Junta tórica, EPDM
40	1	Junta tórica, EPDM
41	1	Tubo de lavado
42	1	Revestimiento del eje
43	2	Abrazadera
44	1	Cierre
45	1	Anillo de guía
46 ♦	1	Junta tórica, EPDM
47 ♦	1	Junta tórica
48	1	Elemento de sellado superior
49 ♦	1	Retén labiado
52	1	Junta tórica
54	1	Anillo de guía, PTFE
55	1	Tapón superior
56 ♦	1	Junta de estanqueidad
57 ♦	1	Retén labiado
58	1	Boquilla pulverizadora, PVDF
66	2	Tubo de lavado
67 ♦	2	Junta tórica, EPDM
68	1	Drenaje
69	1	Tobera
70	2	Tubo de lavado
71 ♦	2	Junta tórica, EPDM
72	1	Drenaje
73	1	Tobera
74 ♦	1	Junta de estanqueidad
75	1	Tapón inferior
76 ♦	1	Junta tórica
77 ♦	1	Retén labiado
78 ♦	1	Junta tórica, EPDM
79	1	Elemento de sellado inferior
80	1	Anillo de guía, PTFE
81	1	Cubierta

7 Lista de repuestos y kits de servicio

Utilice **siempre** piezas de recambio originales de Alfa Laval. La garantía de los productos de Alfa Laval depende del uso de piezas de repuesto originales de Alfa Laval.

Kits de servicio

Denominación	DN/OD 51	DN/OD 63,5	N.º 2	N.º 1	
	DN 50	DN/OD 76,1 DN 65/DN 80	DN/OD 101,6 DN 100	DN/OD 101,6 DN 100	DN 125 DN 150
	Asiento ø53,3	Asiento ø81,3	Asiento ø100,3	Asiento ø115,3	Asiento ø115,3
♦ Kit de servicio, EPDM	9611921647	9611921648	9611926350	9611921650	9611926041
♦ Kit de servicio, NBR	9611921653	9611921654	9611926351	9611921656	9611926042
♦ Kit de servicio, FPM	9611921659	9611921660	9611926352	9611921662	9611926043
♦ Kit de servicio, HNBR	9611921665	9611921666	9611926353	9611921668	9611926044

Para carcasas de diferentes tamaños, el kit de servicio se determina por la conexión de menor tamaño de la válvula.

Una excepción es la carcasa con conexiones de 6", que siempre se asociará a los kits de servicio que se enumeran a continuación:

♦ Kit de servicio, EPDM	9611926121	9611926185	9611926390	9611926249
♦ Kit de servicio, NBR	9611926122	9611926186	9611926391	9611926250
♦ Kit de servicio, FPM	9611926123	9611926187	9611926392	9611926251
♦ Kit de servicio, HNBR	9611926124	9611926188	9611926393	9611926252

Las piezas marcadas con ◻♦ están incluidas en el kit de servicio.

N.º 1 = n.º de serie inferior a 1030000, fabricación anterior al 1 de octubre de 2003

N.º 2 = n.º de serie superior a 1030000, fabricación posterior al 1 de octubre de 2003

NOTA

Si los tamaños de conexión son distintos en el cuerpo superior y en el inferior, excepto para el tamaño de 6", el cuerpo más pequeño es el que siempre determina el kit de servicio.

Si el cuerpo de la válvula está sujeto por una abrazadera, se requiere una junta tórica adicional (pos. 52).

Si SpiralClean está presente en la cámara de fugas, se requieren juntas tóricas adicionales (2 en pos. 39 y 1 en pos. 40).

Para ver las piezas de recambio de diferentes tamaños, consulte el configurador de AL en cualquier momento.

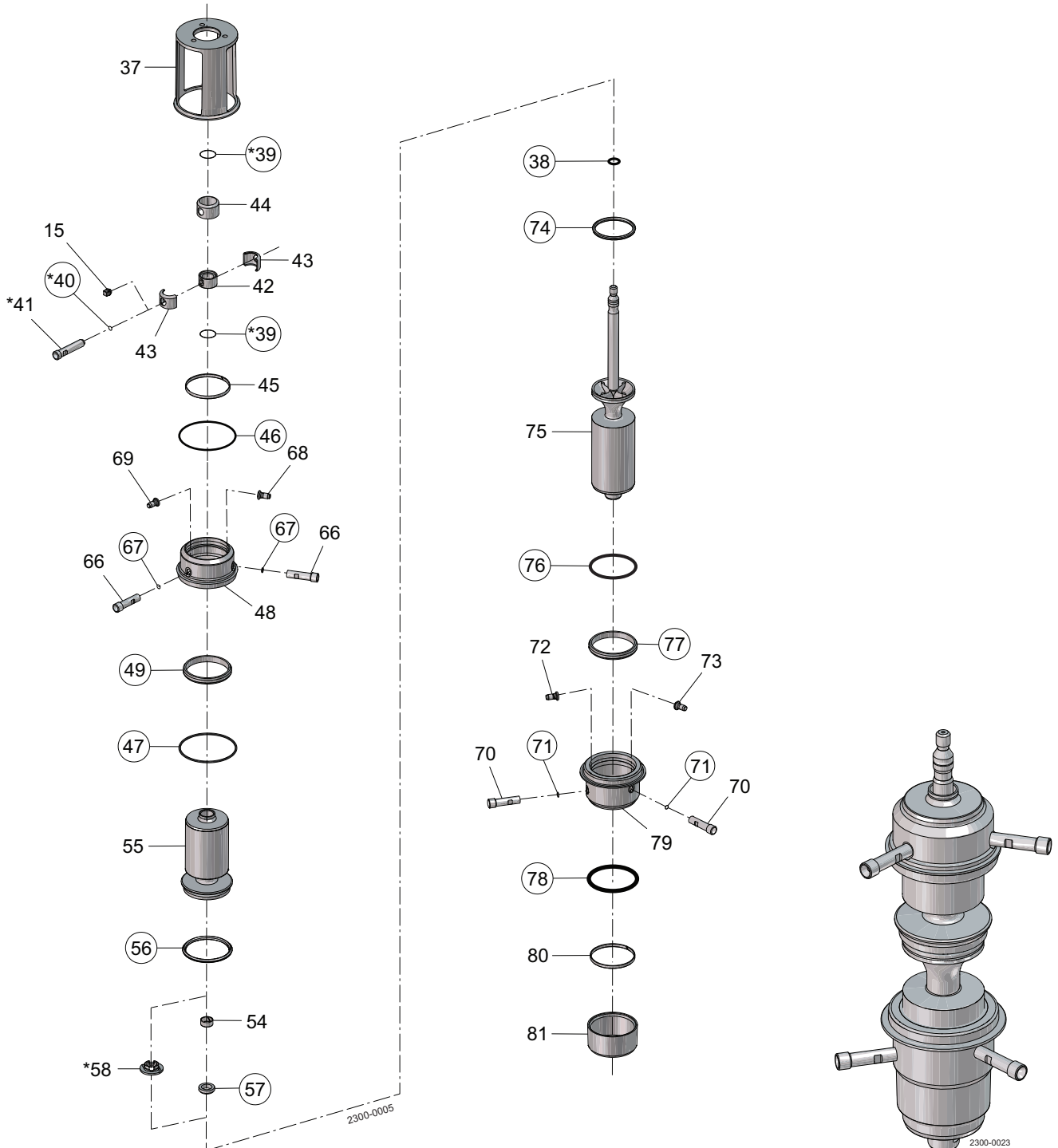
NOTA!

Todos los kits de servicio FPM se suministran con juntas de estanqueidad, pos. 74.

7 Lista de repuestos y kits de servicio

Utilice **siempre** piezas de recambio originales de Alfa Laval. La garantía de los productos de Alfa Laval depende del uso de piezas de repuesto originales de Alfa Laval.

7.9 Configuración de tapón 6



- = piezas desgastadas
- * = con SpiralClean en cámara de fugas

pos. 37, consulte la sección 7.20 Cuerpo de la válvula
 Consulte la nota a continuación de los kits de servicio.

7 Lista de repuestos y kits de servicio

Utilice **siempre** piezas de recambio originales de Alfa Laval. La garantía de los productos de Alfa Laval depende del uso de piezas de repuesto originales de Alfa Laval.

Lista de piezas

Pos.	Cant.	Denominación
15	1	Tapón
38 ♦	1	Junta tórica, EPDM
39	2	Junta tórica, EPDM
40	1	Junta tórica, EPDM
41	1	Tubo de lavado
42	1	Revestimiento del eje
43	2	Abrazadera
44	1	Cierre
45	1	Anillo de guía
46 ♦	1	Junta tórica, EPDM
47 ♦	1	Junta tórica
48	1	Elemento de sellado superior
49 ♦	1	Retén labiado
52	1	Junta tórica
54	1	Anillo de guía, PTFE
55	1	Tapón superior
56 ♦	1	Junta de estanqueidad
57 ♦	1	Retén labiado
58	1	Boquilla pulverizadora, PVDF
66	2	Tubo de lavado
67 ♦	2	Junta tórica, EPDM
68	1	Drenaje
69	1	Tobera
70	2	Tubo de lavado
71 ♦	2	Junta tórica, EPDM
72	1	Drenaje
73	1	Tobera
74 ♦	1	Junta de estanqueidad
75	1	Tapón inferior
76	1	Junta tórica
77 ♦	1	Retén labiado
78 ♦	1	Junta tórica, EPDM
79	1	Elemento de sellado inferior
80	1	Anillo de guía, PTFE
81	1	Cubierta

7 Lista de repuestos y kits de servicio

Utilice **siempre** piezas de recambio originales de Alfa Laval. La garantía de los productos de Alfa Laval depende del uso de piezas de repuesto originales de Alfa Laval.

Kits de servicio

Denominación	DN/OD 38	DN/OD 51	DN/OD 63,5	N.º 2	N.º 1	
	DN 40	DN 50	DN/OD 76,1	DN/OD 101,6	DN/OD 101,6	DN 125
	Asiento ø53,3	Asiento ø53,3	DN 65/DN 80	DN 100	DN 100	DN 150
			Asiento ø81,3	Asiento ø100,3	Asiento ø115,3	Asiento ø115,3
♦ Kit de servicio, EPDM	9611921670	9611921671	9611921672	9611926354	9611921674	9611926045
♦ Kit de servicio, NBR	9611921676	9611921677	9611921678	9611926355	9611921680	9611926046
♦ Kit de servicio, FPM	9611921682	9611921683	9611921684	9611926356	9611921686	9611926047
♦ Kit de servicio, HNBR	9611921688	9611921689	9611921690	9611926357	9611921692	9611926048

Para carcasas de diferentes tamaños, el kit de servicio se determina por la conexión de menor tamaño de la válvula.

Una excepción es la carcasa con conexiones de 6", que siempre se asociará a los kits de servicio que se enumeran a continuación:

♦ Kit de servicio, EPDM	9611926093	9611926125	9611926189	9611926394	9611926253
♦ Kit de servicio, NBR	9611926094	9611926126	9611926190	9611926395	9611926254
♦ Kit de servicio, FPM	9611926095	9611926127	9611926191	9611926396	9611926255
♦ Kit de servicio, HNBR	9611926096	9611926128	9611926192	9611926397	9611926256

Las piezas marcadas con ◻♦ están incluidas en el kit de servicio.

N.º 1 = n.º de serie inferior a 1030000, fabricación anterior al 1 de octubre de 2003

N.º 2 = n.º de serie superior a 1030000, fabricación posterior al 1 de octubre de 2003

NOTA

Si los tamaños de conexión son distintos en el cuerpo superior y en el inferior, excepto para el tamaño de 6", el cuerpo más pequeño es el que siempre determina el kit de servicio.

Si el cuerpo de la válvula está sujeto por una abrazadera, se requiere una junta tórica adicional (pos. 52).

Si SpiralClean está presente en la cámara de fugas, se requieren juntas tóricas adicionales (2 en pos. 39 y 1 en pos. 40).

Para ver las piezas de recambio de diferentes tamaños, consulte el configurador de AL en cualquier momento.

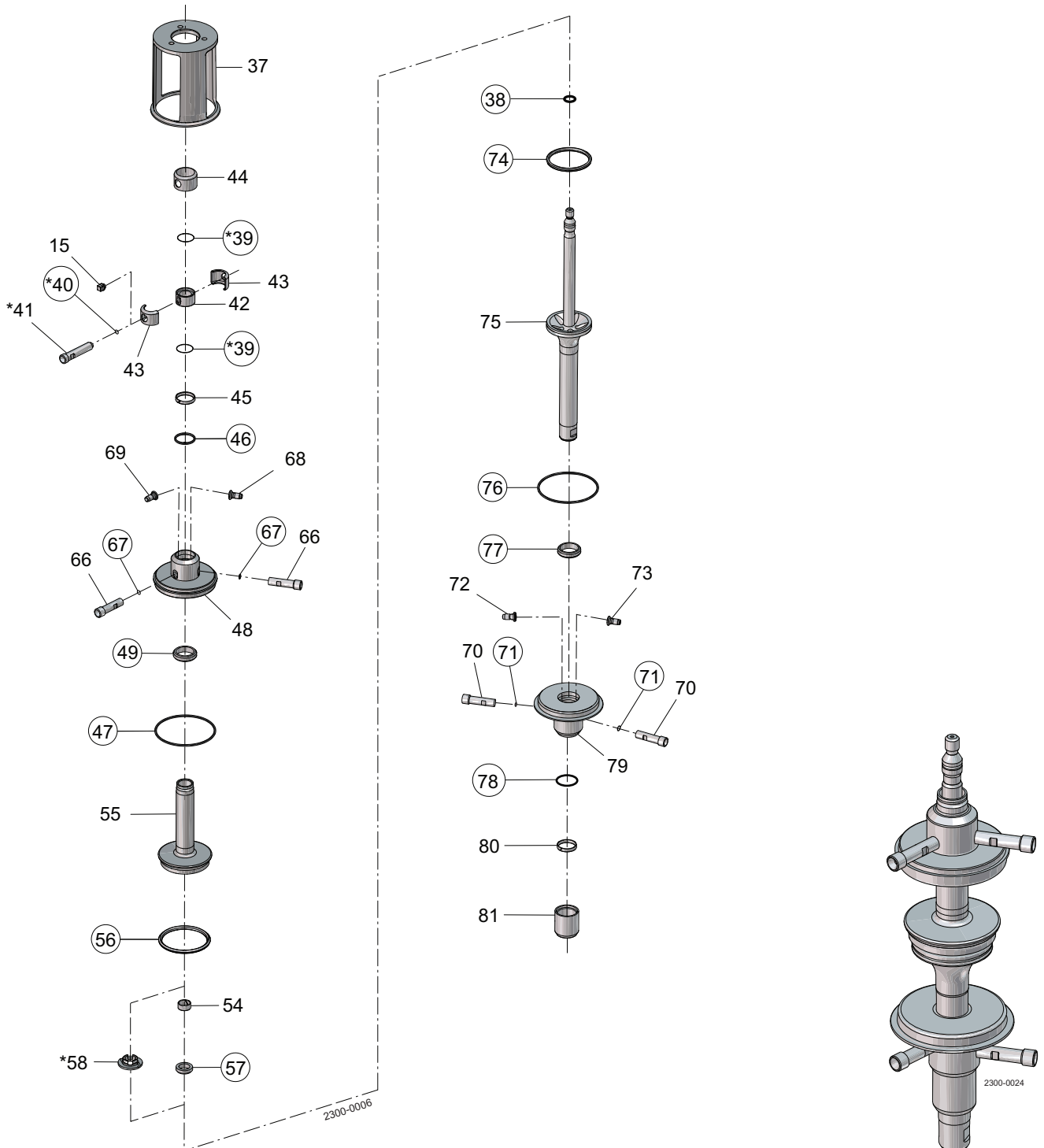
NOTA!

Todos los kits de servicio FPM se suministran con juntas de estanqueidad, pos. 74.

7 Lista de repuestos y kits de servicio

Utilice **siempre** piezas de recambio originales de Alfa Laval. La garantía de los productos de Alfa Laval depende del uso de piezas de repuesto originales de Alfa Laval.

7.10 Configuración de tapón 7



- = piezas desgastadas
- * = con SpiralClean en cámara de fugas

pos. 37, consulte la sección 7.20 Cuerpo de la válvula
 Consulte la nota a continuación de los kits de servicio.

7 Lista de repuestos y kits de servicio

Utilice **siempre** piezas de recambio originales de Alfa Laval. La garantía de los productos de Alfa Laval depende del uso de piezas de repuesto originales de Alfa Laval.

Lista de piezas

Pos.	Cant.	Denominación
15	1	Tapón
38 ♦	1	Junta tórica, EPDM
39	2	Junta tórica, EPDM
40	1	Junta tórica, EPDM
41	1	Tubo de lavado
42	1	Revestimiento del eje
43	2	Abrazadera
44	1	Cierre
45	1	Anillo de guía, PTFE
46 ♦	1	Junta tórica, EPDM
47 ♦	1	Junta tórica
48	1	Elemento de sellado superior
49 ♦	1	Retén labiado
52	1	Junta tórica
54	1	Anillo de guía, PTFE
55	1	Tapón superior
56 ♦	1	Junta de estanqueidad
57 ♦	1	Retén labiado
58	1	Boquilla pulverizadora, PVDF
66	2	Tubo de lavado
67 ♦	2	Junta tórica, EPDM
68	1	Drenaje
69	1	Tobera
70	2	Tubo de lavado
71 ♦	2	Junta tórica, EPDM
72	1	Drenaje
73	1	Tobera
74 ♦	1	Junta de estanqueidad
75	1	Tapón inferior
76 ♦	1	Junta tórica
77 ♦	1	Retén labiado
78 ♦	1	Junta tórica, EPDM
79	1	Elemento de sellado inferior
80	1	Anillo de guía, PTFE
81	1	Cubierta

7 Lista de repuestos y kits de servicio

Utilice **siempre** piezas de recambio originales de Alfa Laval. La garantía de los productos de Alfa Laval depende del uso de piezas de repuesto originales de Alfa Laval.

Kits de servicio

Denominación	DN/OD 51	DN/OD 63,5	N.º 2	N.º 1	
	DN 50	DN/OD 76,1 DN 65/DN 80	DN/OD 101,6 DN 100	DN/OD 101,6 DN 100	DN 125 DN 150
	Asiento ø53,3	Asiento ø81,3	Asiento ø100,3	Asiento ø115,3	Asiento ø115,3
♦ Kit de servicio, EPDM	9611921695	9611921697	9611926358	9611921699	9611926049
♦ Kit de servicio, NBR	9611921701	9611921703	9611926359	9611921705	9611926050
♦ Kit de servicio, FPM	9611921707	9611921709	9611926360	9611921711	9611926051
♦ Kit de servicio, HNBR	9611921713	9611921715	9611926361	9611921717	9611926052

Para carcاسas de diferentes tamaños, el kit de servicio se determina por la conexión de menor tamaño de la válvula.

Una excepción es la carcasa con conexiones de 6", que siempre se asociará a los kits de servicio que se enumeran a continuación:

♦ Kit de servicio, EPDM	9611926129	9611926193	9611926398	9611926257
♦ Kit de servicio, NBR	9611926130	9611926194	9611926399	9611926258
♦ Kit de servicio, FPM	9611926131	9611926195	9611926400	9611926259
♦ Kit de servicio, HNBR	9611926132	9611926196	9611926401	9611926260

Las piezas marcadas con \square ♦ están incluidas en el kit de servicio.

N.º 1 = n.º de serie inferior a 1030000, fabricación anterior al 1 de octubre de 2003

N.º 2 = n.º de serie superior a 1030000, fabricación posterior al 1 de octubre de 2003

NOTA

Si los tamaños de conexión son distintos en el cuerpo superior y en el inferior, excepto para el tamaño de 6", el cuerpo más pequeño es el que siempre determina el kit de servicio.

Si el cuerpo de la válvula está sujeto por una abrazadera, se requiere una junta tórica adicional (pos. 52).

Si SpiralClean está presente en la cámara de fugas, se requieren juntas tóricas adicionales (2 en pos. 39 y 1 en pos. 40).

Para ver las piezas de recambio de diferentes tamaños, consulte el configurador de AL en cualquier momento.

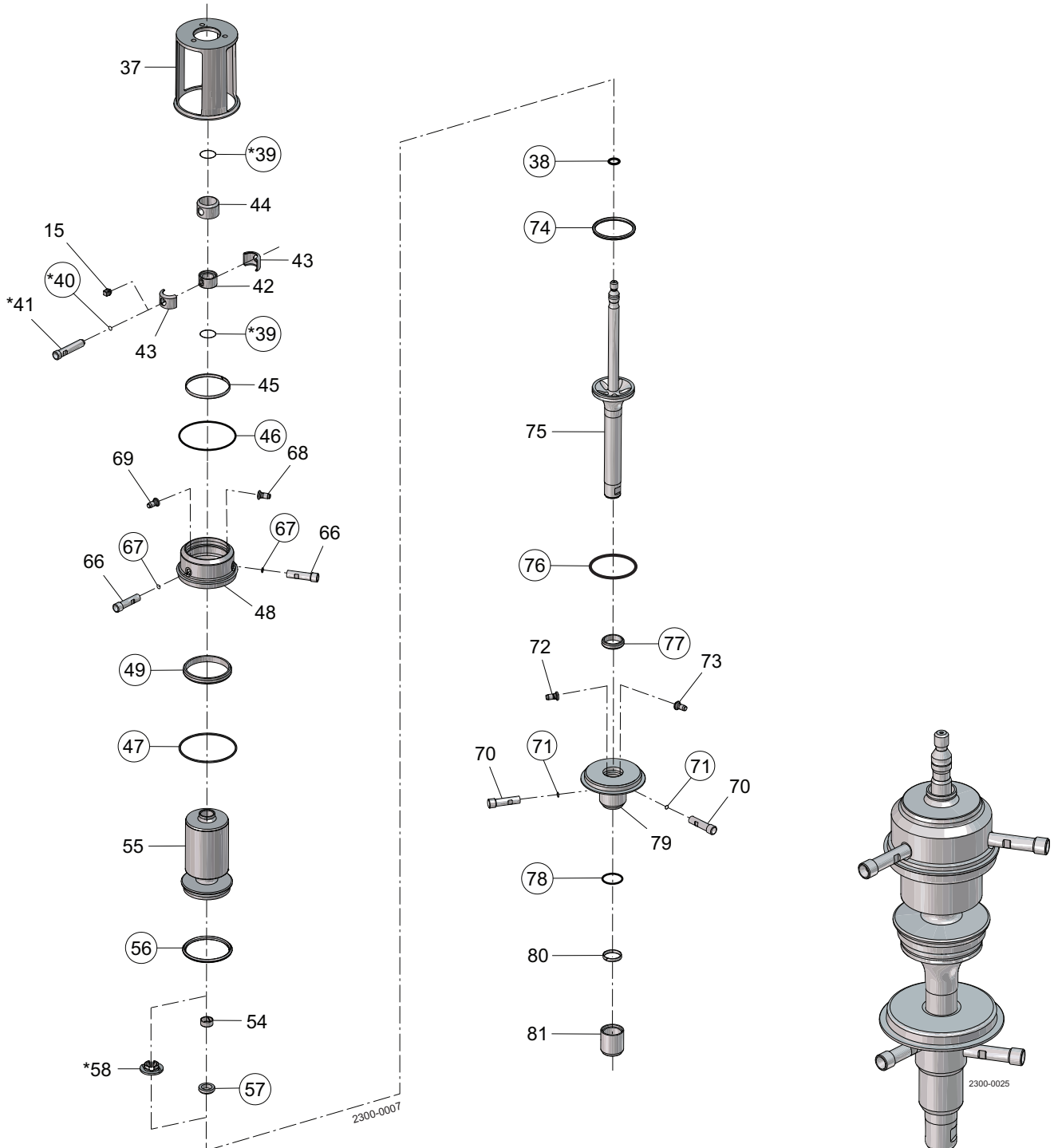
NOTA!

Todos los kits de servicio FPM se suministran con juntas de estanqueidad, pos. 74.

7 Lista de repuestos y kits de servicio

Utilice **siempre** piezas de recambio originales de Alfa Laval. La garantía de los productos de Alfa Laval depende del uso de piezas de repuesto originales de Alfa Laval.

7.11 Configuración de tapón 8



- = piezas desgastadas
- * = con SpiralClean en cámara de fugas

pos. 37, consulte la sección 7.20 Cuerpo de la válvula
 Consulte la nota a continuación de los kits de servicio.

7 Lista de repuestos y kits de servicio

Utilice **siempre** piezas de recambio originales de Alfa Laval. La garantía de los productos de Alfa Laval depende del uso de piezas de repuesto originales de Alfa Laval.

Lista de piezas

Pos.	Cant.	Denominación
15	1	Tapón
38 ♦	1	Junta tórica, EPDM
39	2	Junta tórica, EPDM
40	1	Junta tórica, EPDM
41	1	Tubo de lavado
42	1	Revestimiento del eje
43	2	Abrazadera
44	1	Cierre
45	1	Anillo de guía, PTFE
46 ♦	1	Junta tórica, EPDM
47 ♦	1	Junta tórica
48	1	Elemento de sellado superior
49 ♦	1	Retén labiado
52	1	Junta tórica
54	1	Anillo de guía, PTFE
55	1	Tapón superior
56 ♦	1	Junta de estanqueidad
57 ♦	1	Retén labiado
58	1	Boquilla pulverizadora, PVDF
66	2	Tubo de lavado
67 ♦	2	Junta tórica, EPDM
68	1	Drenaje
69	1	Tobera
70	2	Tubo de lavado
71 ♦	2	Junta tórica, EPDM
72	1	Drenaje
73	1	Tobera
74 ♦	1	Junta de estanqueidad
75	1	Tapón inferior
76	1	Junta tórica
77 ♦	1	Retén labiado
78 ♦	1	Junta tórica, EPDM
79	1	Elemento de sellado inferior
80	1	Anillo de guía, PTFE
81	1	Cubierta

7 Lista de repuestos y kits de servicio

Utilice **siempre** piezas de recambio originales de Alfa Laval. La garantía de los productos de Alfa Laval depende del uso de piezas de repuesto originales de Alfa Laval.

Kits de servicio

Denominación	DN/OD 51	DN/OD 63,5	N.º 2	N.º 1	
	DN 50	DN/OD 76,1 DN 65/DN 80	DN/OD 101,6 DN 100	DN/OD 101,6 DN 100	DN 125 DN 150
	Asiento ø53,3	Asiento ø81,3	Asiento ø100,3	Asiento ø115,3	Asiento ø115,3
♦ Kit de servicio, EPDM	9611921647	9611921648	9611926350	9611921650	9611926041
♦ Kit de servicio, NBR	9611921653	9611921654	9611926351	9611921656	9611926042
♦ Kit de servicio, FPM	9611921659	9611921660	9611926352	9611921662	9611926043
♦ Kit de servicio, HNBR	9611921665	9911921666	9611926353	9611921668	9611926044

Para carcasas de diferentes tamaños, el kit de servicio se determina por la conexión de menor tamaño de la válvula.

Una excepción es la carcasa con conexiones de 6", que siempre se asociará a los kits de servicio que se enumeran a continuación:

♦ Kit de servicio, EPDM	9611926121	9611926185	9611926390	9611926249
♦ Kit de servicio, NBR	9611926122	9611926186	9611926391	9611926250
♦ Kit de servicio, FPM	9611926123	9611926187	9611926392	9611926251
♦ Kit de servicio, HNBR	9611926124	9611926188	9611926393	9611926252

Las piezas marcadas con ◻♦ están incluidas en el kit de servicio.

N.º 1 = n.º de serie inferior a 1030000, fabricación anterior al 1 de octubre de 2003

N.º 2 = n.º de serie superior a 1030000, fabricación posterior al 1 de octubre de 2003

NOTA

Si los tamaños de conexión son distintos en el cuerpo superior y en el inferior, excepto para el tamaño de 6", el cuerpo más pequeño es el que siempre determina el kit de servicio.

Si el cuerpo de la válvula está sujeto por una abrazadera, se requiere una junta tórica adicional (pos. 52).

Si SpiralClean está presente en la cámara de fugas, se requieren juntas tóricas adicionales (2 en pos. 39 y 1 en pos. 40).

Para ver las piezas de recambio de diferentes tamaños, consulte el configurador de AL en cualquier momento.

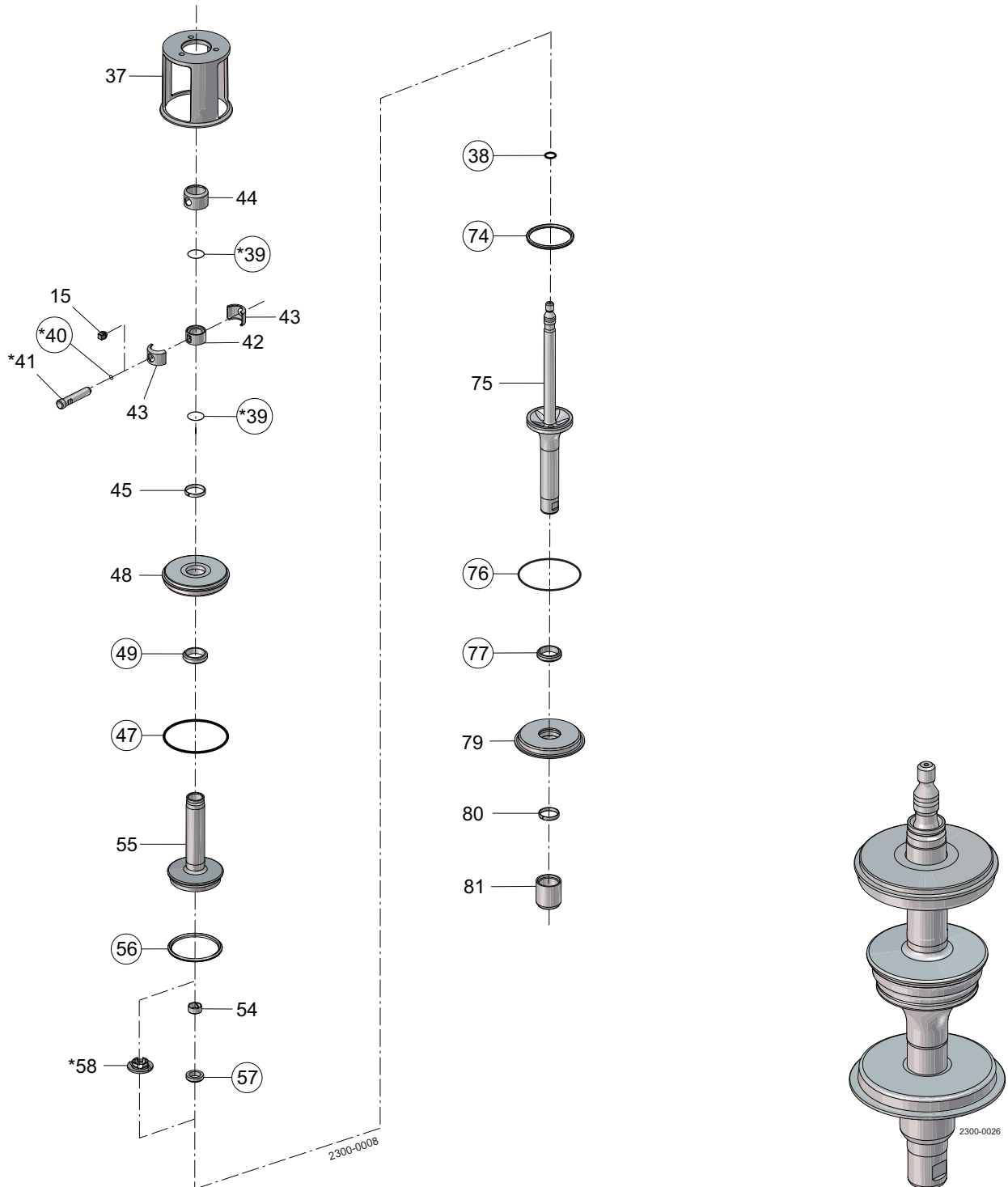
NOTA!

Todos los kits de servicio FPM se suministran con juntas de estanqueidad, pos. 74.

7 Lista de repuestos y kits de servicio

Utilice **siempre** piezas de recambio originales de Alfa Laval. La garantía de los productos de Alfa Laval depende del uso de piezas de repuesto originales de Alfa Laval.

7.12 Configuración de tapón 9



○ = piezas desgastadas

* = con SpiralClean en cámara de fugas

pos. 37, consulte la sección 7.20 Cuerpo de la válvula
Consulte la nota a continuación de los kits de servicio.

7 Lista de repuestos y kits de servicio

Utilice **siempre** piezas de recambio originales de Alfa Laval. La garantía de los productos de Alfa Laval depende del uso de piezas de repuesto originales de Alfa Laval.

Lista de piezas

Pos.	Cant.	Denominación
15	1	Tapón
38 ♦	1	Junta tórica, EPDM
39	2	Junta tórica, EPDM
40	1	Junta tórica, EPDM
41	1	Tubo de lavado
42	1	Revestimiento del eje
43	2	Abrazadera
44	1	Cierre
45	1	Anillo de guía, PTFE
47 ♦	1	Junta tórica
48	1	Elemento de sellado superior
49 ♦	1	Retén labiado
52	1	Junta tórica
54	1	Anillo de guía, PTFE
55	1	Tapón superior
56 ♦	1	Junta de estanqueidad
57 ♦	1	Retén labiado
58	1	Boquilla pulverizadora, PVDF
74 ♦	1	Junta de estanqueidad
75	1	Tapón inferior
76 ♦	1	Junta tórica
77 ♦	1	Retén labiado
79	1	Elemento de sellado inferior
80	1	Anillo de guía, PTFE
81	1	Cubierta

7 Lista de repuestos y kits de servicio

Utilice **siempre** piezas de recambio originales de Alfa Laval. La garantía de los productos de Alfa Laval depende del uso de piezas de repuesto originales de Alfa Laval.

Kits de servicio

Denominación	DN/OD 51	DN/OD 63,5	N.º 2	N.º 1	
	DN 50	DN/OD 76,1 DN 65/DN 80	DN/OD 101,6 DN 100	DN/OD 101,6 DN 100	DN 125 DN 150
	Asiento ø53,3	Asiento ø81,3	Asiento ø100,3	Asiento ø115,3	Asiento ø115,3
♦ Kit de servicio, EPDM	9611921743	9611921745	9611926362	9611921747	9611926057
♦ Kit de servicio, NBR	9611921749	9611921751	9611926363	9611921753	9611926058
♦ Kit de servicio, FPM	9611921755	9611921757	9611926364	9611921759	9611926059
♦ Kit de servicio, HNBR	9611921761	9611921763	9611926365	9611921765	9611926060

Para carcasa de diferentes tamaños, el kit de servicio se determina por la conexión de menor tamaño de la válvula.

Una excepción es la carcasa con conexiones de 6", que siempre se asociará a los kits de servicio que se enumeran a continuación:

♦ Kit de servicio, EPDM	9611926137	9611926201	9611926202	9611926265
♦ Kit de servicio, NBR	9611926138	9611926202	9611926203	9611926266
♦ Kit de servicio, FPM	9611926139	9611926203	9611926404	9611926267
♦ Kit de servicio, HNBR	9611926140	9611926204	9611926405	9611926268

Las piezas marcadas con □♦ están incluidas en el kit de servicio.

N.º 1 = n.º de serie inferior a 1030000, fabricación anterior al 1 de octubre de 2003

N.º 2 = n.º de serie superior a 1030000, fabricación posterior al 1 de octubre de 2003

NOTA

Si los tamaños de conexión son distintos en el cuerpo superior y en el inferior, excepto para el tamaño de 6", el cuerpo más pequeño es el que siempre determina el kit de servicio.

Si el cuerpo de la válvula está sujeto por una abrazadera, se requiere una junta tórica adicional (pos. 52).

Si SpiralClean está presente en la cámara de fugas, se requieren juntas tóricas adicionales (2 en pos. 39 y 1 en pos. 40).

Para ver las piezas de recambio de diferentes tamaños, consulte el configurador de AL en cualquier momento.

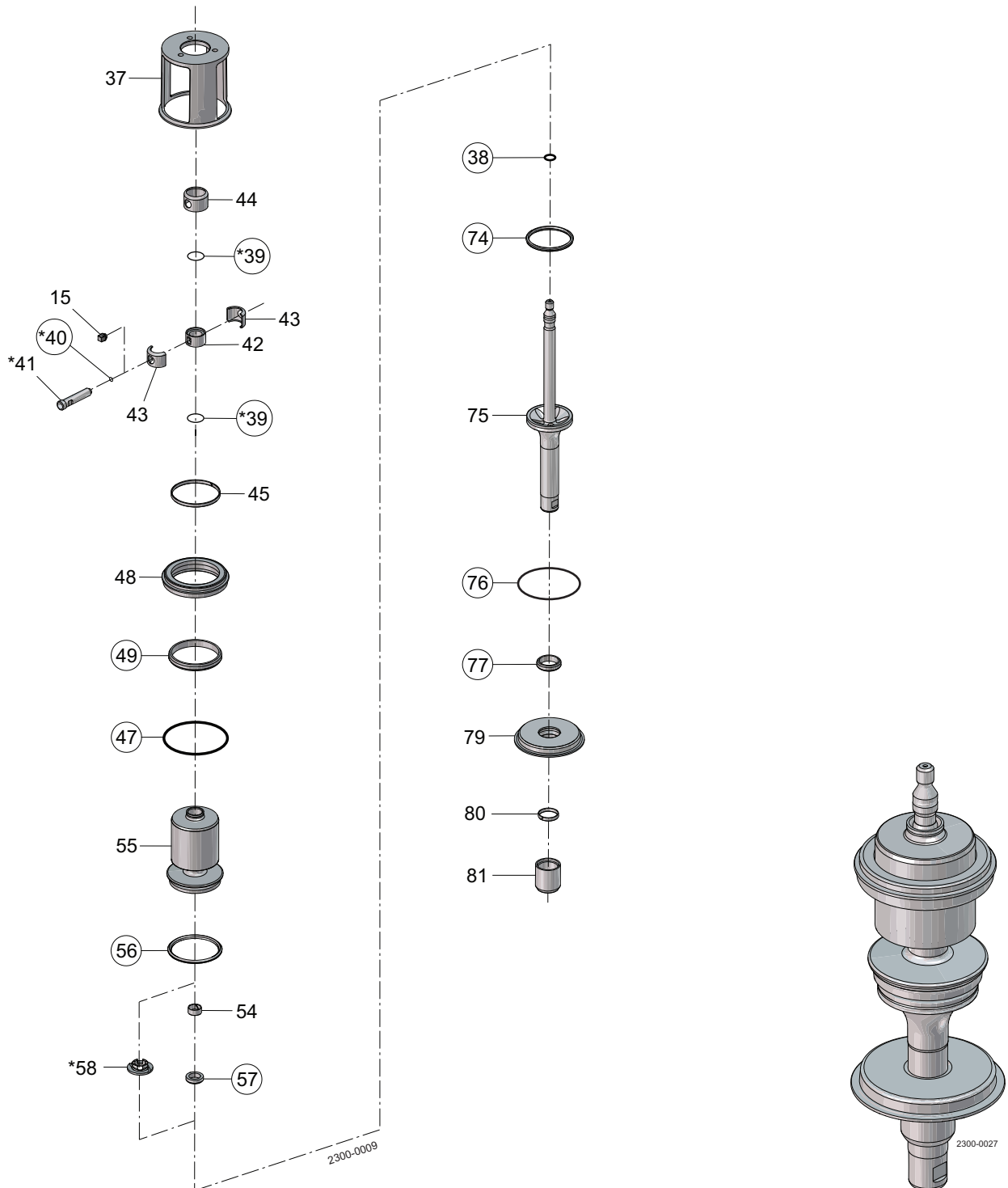
NOTA!

Todos los kits de servicio FPM se suministran con juntas de estanqueidad, pos. 74.

7 Lista de repuestos y kits de servicio

Utilice **siempre** piezas de recambio originales de Alfa Laval. La garantía de los productos de Alfa Laval depende del uso de piezas de repuesto originales de Alfa Laval.

7.13 Configuración de tapón 10



- = piezas desgastadas
 * = con SpiralClean en cámara de fugas

pos. 37, consulte la sección 7.20 Cuerpo de la válvula
 Consulte la nota a continuación de los kits de servicio.

7 Lista de repuestos y kits de servicio

Utilice **siempre** piezas de recambio originales de Alfa Laval. La garantía de los productos de Alfa Laval depende del uso de piezas de repuesto originales de Alfa Laval.

Lista de piezas

Pos.	Cant.	Denominación
15	1	Tapón
38 ♦	1	Junta tórica, EPDM
39	2	Junta tórica, EPDM
40	1	Junta tórica, EPDM
41	1	Tubo de lavado
42	1	Revestimiento del eje
43	2	Abrazadera
44	1	Cierre
45	1	Anillo de guía, PTFE
47 ♦	1	Junta tórica
48	1	Elemento de sellado superior
49 ♦	1	Retén labiado
52	1	Junta tórica
54	1	Anillo de guía, PTFE
55	1	Tapón superior
56 ♦	1	Junta de estanqueidad
57 ♦	1	Retén labiado
58	1	Boquilla pulverizadora, PVDF
74 ♦	1	Junta de estanqueidad
75	1	Tapón inferior
76 ♦	1	Junta tórica
77 ♦	1	Retén labiado
79	1	Elemento de sellado inferior
80	1	Anillo de guía, PTFE
81	1	Cubierta

7 Lista de repuestos y kits de servicio

Utilice **siempre** piezas de recambio originales de Alfa Laval. La garantía de los productos de Alfa Laval depende del uso de piezas de repuesto originales de Alfa Laval.

Kits de servicio

Denominación	DN/OD 51	DN/OD 63,5	N.º 2	N.º 1	
	DN 50 asiento ø53,3	DN/OD 76,1 DN 65/ DN 80 Asiento ø81,3	DN/OD 101,6 DN 100 Asiento ø100,3	DN/OD 101,6 DN 100 Asiento ø115,3	DN 125 DN 150 asiento ø115,3
♦ Kit de servicio, EPDM	9611921767	9611921769	9611926366	9611921771	9611926061
♦ Kit de servicio, NBR	9611921773	9611921775	9611926367	9611921777	9611926062
♦ Kit de servicio, FPM	9611921779	9611921781	9611926368	9611921783	9611926063
♦ Kit de servicio, HNBR	9611921785	9611921787	9611926369	9611921789	9611926064

Para carcasas de diferentes tamaños, el kit de servicio se determina por la conexión de menor tamaño de la válvula.

Una excepción es la carcasa con conexiones de 6", que siempre se asociará a los kits de servicio que se enumeran a continuación:

♦ Kit de servicio, EPDM	9611926141	9611926205	9611926406	9611926269
♦ Kit de servicio, NBR	9611926142	9611926206	9611926407	9611926270
♦ Kit de servicio, FPM	9611926143	9611926207	9611926408	9611926271
♦ Kit de servicio, HNBR	9611926144	9611926208	9611926409	9611926272

Las piezas marcadas con $\square\blacklozenge$ están incluidas en el kit de servicio.

N.º 1 = n.º de serie inferior a 1030000, fabricación anterior al 1 de octubre de 2003

N.º 2 = n.º de serie superior a 1030000, fabricación posterior al 1 de octubre de 2003

NOTA

Si los tamaños de conexión son distintos en el cuerpo superior y en el inferior, excepto para el tamaño de 6", el cuerpo más pequeño es el que siempre determina el kit de servicio.

Si el cuerpo de la válvula está sujeto por una abrazadera, se requiere una junta tórica adicional (pos. 52).

Si SpiralClean está presente en la cámara de fugas, se requieren juntas tóricas adicionales (2 en pos. 39 y 1 en pos. 40).

Para ver las piezas de recambio de diferentes tamaños, consulte el configurador de AL en cualquier momento.

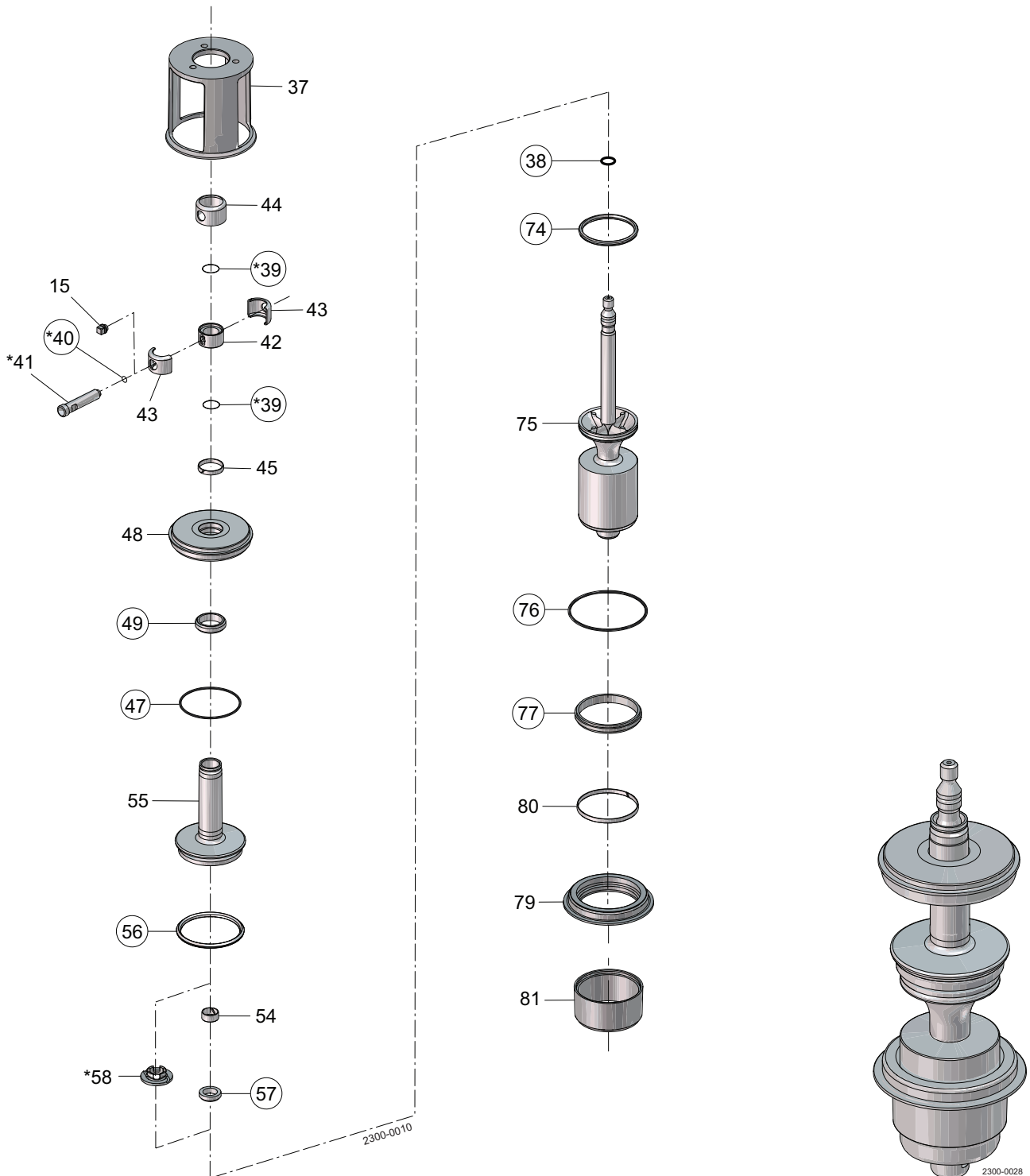
NOTA!

Todos los kits de servicio FPM se suministran con juntas de estanqueidad, pos. 74.

7 Lista de repuestos y kits de servicio

Utilice **siempre** piezas de recambio originales de Alfa Laval. La garantía de los productos de Alfa Laval depende del uso de piezas de repuesto originales de Alfa Laval.

7.14 Configuración de tapón 11



○ = piezas desgastadas

* = con SpiralClean en cámara de fugas

pos. 37, consulte la sección 7.20 Cuerpo de la válvula
 Consulte la nota a continuación de los kits de servicio.

7 Lista de repuestos y kits de servicio

Utilice **siempre** piezas de recambio originales de Alfa Laval. La garantía de los productos de Alfa Laval depende del uso de piezas de repuesto originales de Alfa Laval.

Lista de piezas

Pos.	Cant.	Denominación
15	1	Tapón
38 ♦	1	Junta tórica, EPDM
39	2	Junta tórica, EPDM
40	1	Junta tórica, EPDM
41	1	Tubo de lavado
42	1	Revestimiento del eje
43	2	Abrazadera
44	1	Cierre
45	1	Anillo de guía, PTFE
47 ♦	1	Junta tórica
48	1	Elemento de sellado superior
49 ♦	1	Retén labiado
52	1	Junta tórica
54	1	Anillo de guía, PTFE
55	1	Tapón superior
56 ♦	1	Junta de estanqueidad
57 ♦	1	Retén labiado
58	1	Boquilla pulverizadora, PVDF
74 ♦	1	Junta de estanqueidad
75	1	Tapón inferior
76 ♦	1	Junta tórica
77 ♦	1	Retén labiado
79	1	Elemento de sellado inferior
80	1	Anillo de guía, PTFE
81	1	Cubierta

7 Lista de repuestos y kits de servicio

Utilice **siempre** piezas de recambio originales de Alfa Laval. La garantía de los productos de Alfa Laval depende del uso de piezas de repuesto originales de Alfa Laval.

Kits de servicio

Denominación	DN/OD 51	DN/OD 63,5	N.º 2	N.º 1	
	DN 50	DN/OD 76,1 DN 65/DN 80	DN/OD 101,6 DN 100	DN/OD 101,6 DN 100	DN 125 DN 150
	Asiento ø53,3	Asiento ø81,3	Asiento ø100,3	Asiento ø115,3	Asiento ø115,3
♦ Kit de servicio, EPDM	9611921767	9611921769	9611926366	9611921771	9611926061
♦ Kit de servicio, NBR	9611921773	9611921775	9611926367	9611921777	9611926062
♦ Kit de servicio, FPM	9611921779	9611921781	9611926368	9611921783	9611926063
♦ Kit de servicio, HNBR	9611921785	9611921787	9611926369	9611921789	9611926064

Para carcasas de diferentes tamaños, el kit de servicio se determina por la conexión de menor tamaño de la válvula.

Una excepción es la carcasa con conexiones de 6", que siempre se asociará a los kits de servicio que se enumeran a continuación:

♦ Kit de servicio, EPDM	9611926141	9611926205	9611926406	9611926269
♦ Kit de servicio, NBR	9611926142	9611926206	9611926407	9611926270
♦ Kit de servicio, FPM	9611926143	9611926207	9611926408	9611926271
♦ Kit de servicio, HNBR	9611926144	9611926208	9611926409	9611926272

Las piezas marcadas con ♦ están incluidas en el kit de servicio.

N.º 1 = n.º de serie inferior a 1030000, fabricación anterior al 1 de octubre de 2003

N.º 2 = n.º de serie superior a 1030000, fabricación posterior al 1 de octubre de 2003

NOTA

Si los tamaños de conexión son distintos en el cuerpo superior y en el inferior, excepto para el tamaño de 6", el cuerpo más pequeño es el que siempre determina el kit de servicio.

Si el cuerpo de la válvula está sujeto por una abrazadera, se requiere una junta tórica adicional (pos. 52).

Si SpiralClean está presente en la cámara de fugas, se requieren juntas tóricas adicionales (2 en pos. 39 y 1 en pos. 40).

Para ver las piezas de recambio de diferentes tamaños, consulte el configurador de AL en cualquier momento.

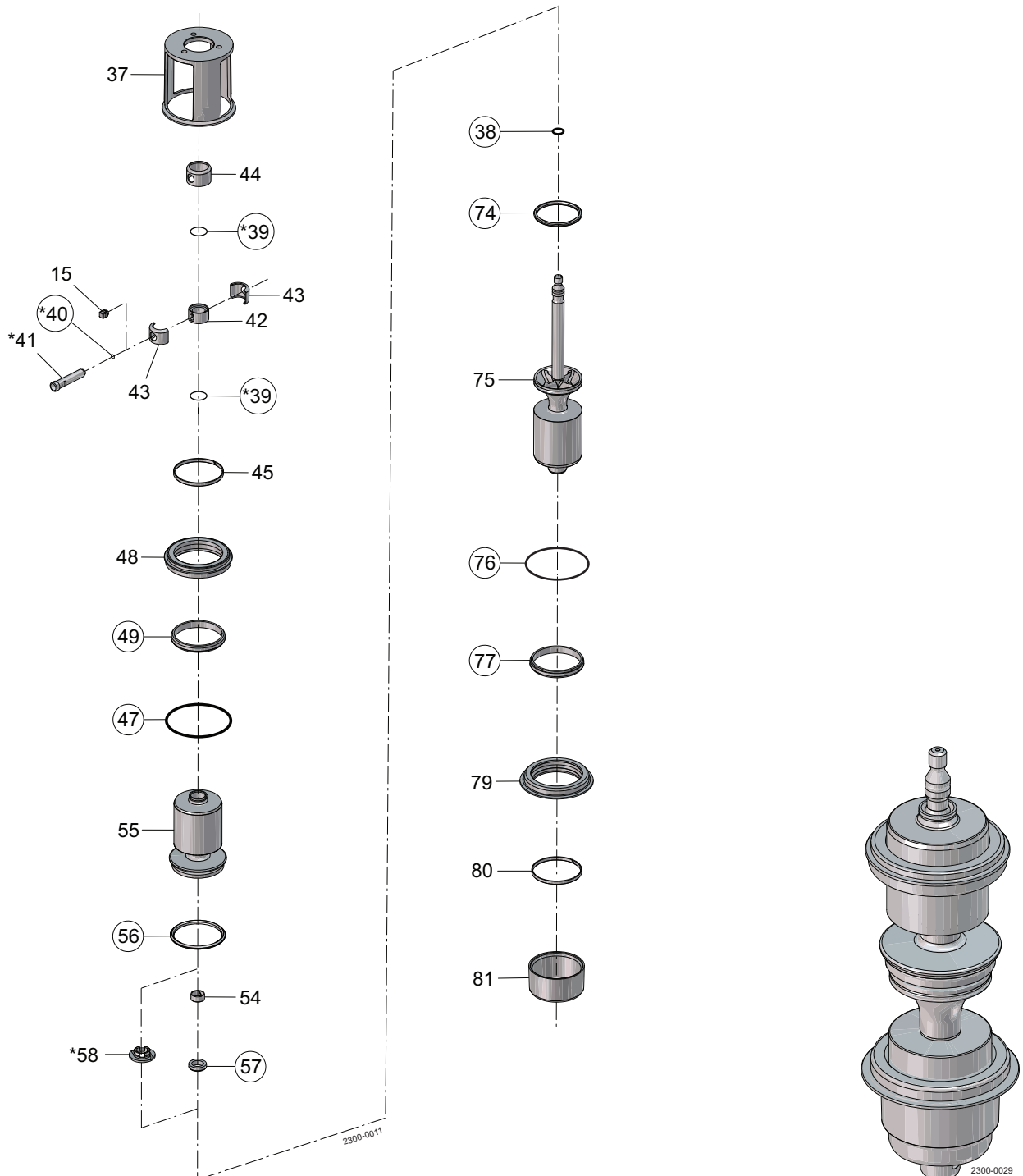
NOTA!

Todos los kits de servicio FPM se suministran con juntas de estanqueidad, pos. 74.

7 Lista de repuestos y kits de servicio

Utilice **siempre** piezas de recambio originales de Alfa Laval. La garantía de los productos de Alfa Laval depende del uso de piezas de repuesto originales de Alfa Laval.

7.15 Configuración de tapón 12



○ = piezas desgastadas

★ = con SpiralClean en cámara de fugas

pos. 37, consulte la sección 7.20 Cuerpo de la válvula
Consulte la nota a continuación de los kits de servicio.

7 Lista de repuestos y kits de servicio

Utilice **siempre** piezas de recambio originales de Alfa Laval. La garantía de los productos de Alfa Laval depende del uso de piezas de repuesto originales de Alfa Laval.

Lista de piezas

Pos.	Cant.	Denominación
15	1	Tapón
38 ♦	1	Junta tórica, EPDM
39	2	Junta tórica, EPDM
40	1	Junta tórica, EPDM
41	1	Tubo de lavado
42	1	Revestimiento del eje
43	2	Abrazadera
44	1	Cierre
45	1	Anillo de guía, PTFE
47 ♦	1	Junta tórica
48	1	Elemento de sellado superior
49 ♦	1	Retén labiado
52	1	Junta tórica
54	1	Anillo de guía, PTFE
55	1	Tapón superior
56 ♦	1	Junta de estanqueidad
57 ♦	1	Retén labiado
58	1	Boquilla pulverizadora, PVDF
74 ♦	1	Junta de estanqueidad
75	1	Tapón inferior
76 ♦	1	Junta tórica
77 ♦	1	Retén labiado
79	1	Elemento de sellado inferior
80	1	Anillo de guía, PTFE
81	1	Cubierta

7 Lista de repuestos y kits de servicio

Utilice **siempre** piezas de recambio originales de Alfa Laval. La garantía de los productos de Alfa Laval depende del uso de piezas de repuesto originales de Alfa Laval.

Kits de servicio

Denominación	DN/OD 38	DN/OD 51	DN/OD 63,5	N.º 2	N.º 1	
	DN 40	DN 50	DN/OD 76,1	DN/OD 101,6	DN/OD 101,6	DN 125
	Asiento ø53,3	Asiento ø53,3	DN 65/DN 80	DN 100	DN 100	DN 150
			Asiento ø81,3	Asiento ø100,3	Asiento ø115,3	Asiento ø115,3
♦ Kit de servicio, EPDM	9611921814	9611921815	9611921816	9611926370	9611921818	9611926069
♦ Kit de servicio, NBR	9611921820	9611921821	9611921822	9611926371	9611921824	9611926070
♦ Kit de servicio, FPM	9611921826	9611921827	9611921828	9611926372	9611921830	9611926071
♦ Kit de servicio, HNBR	9611921832	9611921833	9611921834	9611926373	9611921836	9611926072

Para carcasas de diferentes tamaños, el kit de servicio se determina por la conexión de menor tamaño de la válvula.

Una excepción es la carcasa con conexiones de 6", que siempre se asociará a los kits de servicio que se enumeran a continuación:

♦ Kit de servicio, EPDM	9611926097	9611926149	9611926213	9611926410	9611926277
♦ Kit de servicio, NBR	9611926098	9611926150	9611926214	9611926411	9611926278
♦ Kit de servicio, FPM	9611926099	9611926151	9611926215	9611926412	9611926279
♦ Kit de servicio, HNBR	9611926100	9611926152	9611926216	9611926413	9611926280

Las piezas marcadas con ♦ están incluidas en los kits de servicio.

N.º 1 = n.º de serie inferior a 1030000, fabricación anterior al 1 de octubre de 2003

N.º 2 = n.º de serie superior a 1030000, fabricación posterior al 1 de octubre de 2003

NOTA

Si los tamaños de conexión son distintos en el cuerpo superior y en el inferior, excepto para el tamaño de 6", el cuerpo más pequeño es el que siempre determina el kit de servicio.

Si el cuerpo de la válvula está sujeto por una abrazadera, se requiere una junta tórica adicional (pos. 52).

Si SpiralClean está presente en la cámara de fugas, se requieren juntas tóricas adicionales (2 en pos. 39 y 1 en pos. 40).

Para ver las piezas de recambio de diferentes tamaños, consulte el configurador de AL en cualquier momento.

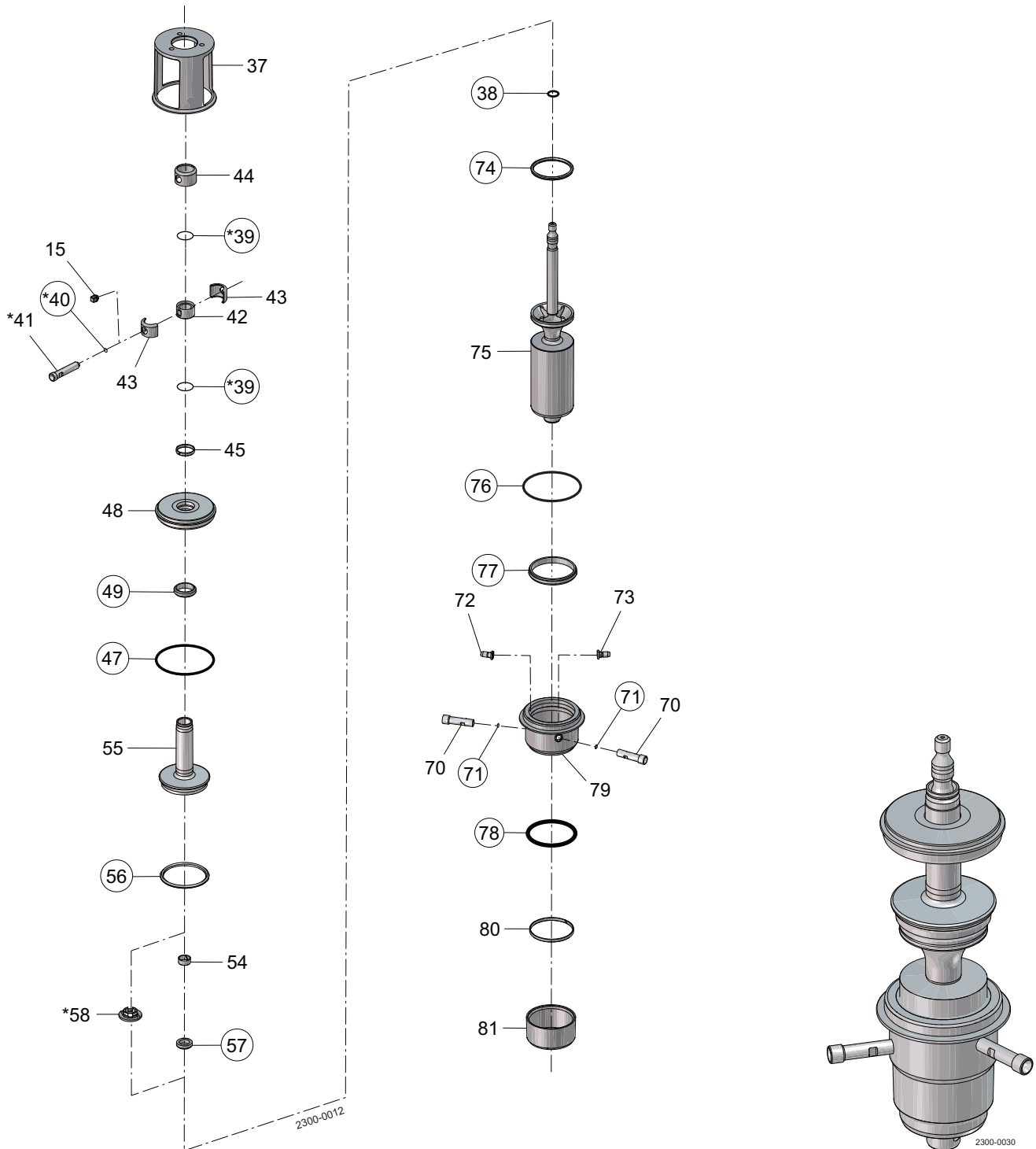
NOTA!

Todos los kits de servicio FPM se suministran con juntas de estanqueidad, pos. 74.

7 Lista de repuestos y kits de servicio

Utilice **siempre** piezas de recambio originales de Alfa Laval. La garantía de los productos de Alfa Laval depende del uso de piezas de repuesto originales de Alfa Laval.

7.16 Configuración de tapón 13



- = piezas desgastadas
- * = con SpiralClean en cámara de fugas

pos. 37, consulte la sección 7.20 Cuerpo de la válvula
 Consulte la nota a continuación de los kits de servicio.

7 Lista de repuestos y kits de servicio

Utilice **siempre** piezas de recambio originales de Alfa Laval. La garantía de los productos de Alfa Laval depende del uso de piezas de repuesto originales de Alfa Laval.

Lista de piezas

Pos.	Cant.	Denominación
15	1	Tapón
38 ♦	1	Junta tórica, EPDM
39	2	Junta tórica, EPDM
40	1	Junta tórica, EPDM
41	1	Tubo de lavado
42	1	Revestimiento del eje
43	2	Abrazadera
44	1	Cierre
45	1	Anillo de guía, PTFE
47 ♦	1	Junta tórica
48	1	Elemento de sellado superior
49 ♦	1	Retén labiado
52	1	Junta tórica
54	1	Anillo de guía, PTFE
55	1	Tapón superior
56 ♦	1	Junta de estanqueidad
57 ♦	1	Retén labiado
58	1	Boquilla pulverizadora, PVDF
70	2	Tubo de lavado
71	2	Junta tórica, EPDM
72	1	Drenaje
73	1	Tobera
74 ♦	1	Junta de estanqueidad
75	1	Tapón inferior
76 ♦	1	Junta tórica
77 ♦	1	Retén labiado
78 ♦	1	Junta tórica, EPDM
79	1	Elemento de sellado inferior
80	1	Anillo de guía, PTFE
81	1	Cubierta

7 Lista de repuestos y kits de servicio

Utilice **siempre** piezas de recambio originales de Alfa Laval. La garantía de los productos de Alfa Laval depende del uso de piezas de repuesto originales de Alfa Laval.

Kits de servicio

Denominación	DN/OD 51	DN/OD 63,5	N.º 2	N.º 1	
	DN 50	DN/OD 76,1 DN 65/DN 80	DN/OD 101,6 DN 100	DN/OD 101,6 DN 100	DN 125 DN 150
	Asiento ø53,3	Asiento ø81,3	Asiento ø100,3	Asiento ø115,3	Asiento ø115,3
♦ Kit de servicio, EPDM	9611921574	9611921576	9611926338	9611921578	9611926029
♦ Kit de servicio, NBR	9611921580	9611921582	9611926339	9611921584	9611926030
♦ Kit de servicio, FPM	9611921586	9611921588	9611926340	9611921590	9611926031
♦ Kit de servicio, HNBR	9611921592	9611921594	9611926341	9611921596	9611926032

Para carcاسas de diferentes tamaños, el kit de servicio se determina por la conexión de menor tamaño de la válvula.

Una excepción es la carcasa con conexiones de 6", que siempre se asociará a los kits de servicio que se enumeran a continuación:

♦ Kit de servicio, EPDM	9611926109	9611926173	9611926378	9611926237
♦ Kit de servicio, NBR	9611926110	9611926174	9611926379	9611926238
♦ Kit de servicio, FPM	9611926111	9611926175	9611926380	9611926239
♦ Kit de servicio, HNBR	9611926112	9611926176	9611926381	9611926240

Las piezas marcadas con ♦ están incluidas en el kit de servicio.

N.º 1 = n.º de serie inferior a 1030000, fabricación anterior al 1 de octubre de 2003

N.º 2 = n.º de serie superior a 1030000, fabricación posterior al 1 de octubre de 2003

NOTA

Si los tamaños de conexión son distintos en el cuerpo superior y en el inferior, excepto para el tamaño de 6", el cuerpo más pequeño es el que siempre determina el kit de servicio.

Si el cuerpo de la válvula está sujeto por una abrazadera, se requiere una junta tórica adicional (pos. 52).

Si SpiralClean está presente en la cámara de fugas, se requieren juntas tóricas adicionales (2 en pos. 39 y 1 en pos. 40).

Para ver las piezas de recambio de diferentes tamaños, consulte el configurador de AL en cualquier momento.

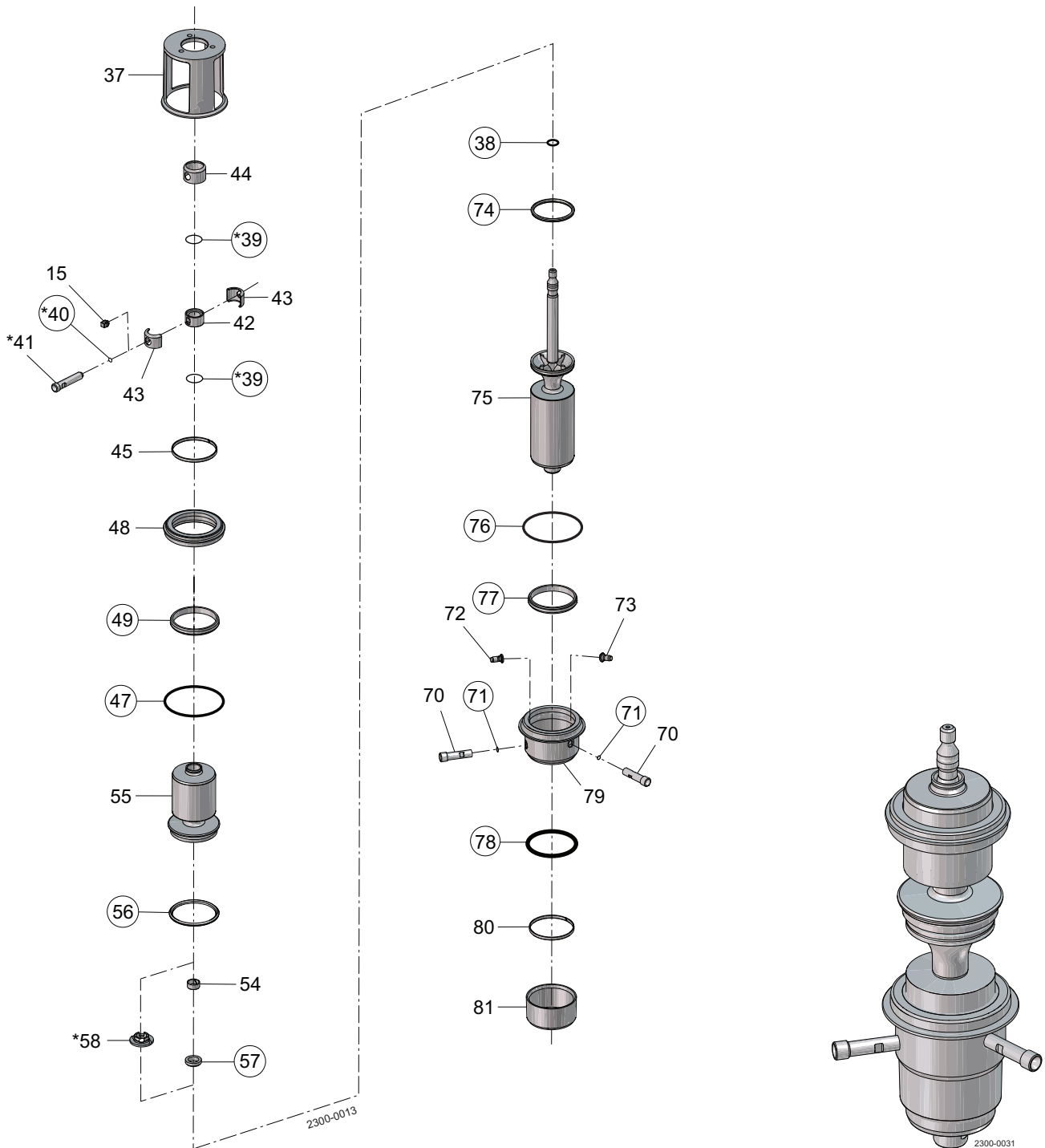
NOTA!

Todos los kits de servicio FPM se suministran con juntas de estanqueidad, pos. 74.

7 Lista de repuestos y kits de servicio

Utilice **siempre** piezas de recambio originales de Alfa Laval. La garantía de los productos de Alfa Laval depende del uso de piezas de repuesto originales de Alfa Laval.

7.17 Configuración de tapón 14



- = piezas desgastadas
- * = con SpiralClean en cámara de fugas

pos. 37, consulte la sección 7.20 Cuerpo de la válvula
 Consulte la nota a continuación de los kits de servicio.

7 Lista de repuestos y kits de servicio

Utilice **siempre** piezas de recambio originales de Alfa Laval. La garantía de los productos de Alfa Laval depende del uso de piezas de repuesto originales de Alfa Laval.

Lista de piezas

Pos.	Cant.	Denominación
15	1	Tapón
38 ♦	1	Junta tórica, EPDM
39	2	Junta tórica, EPDM
40	1	Junta tórica, EPDM
41	1	Tubo de lavado
42	1	Revestimiento del eje
43	2	Abrazadera
44	1	Cierre
45	1	Anillo de guía, PTFE
47 ♦	1	Junta tórica
48	1	Elemento de sellado superior
49 ♦	1	Retén labiado
52	1	Junta tórica
54	1	Anillo de guía, PTFE
55	1	Tapón superior
56 ♦	1	Junta de estanqueidad
57 ♦	1	Retén labiado
58	1	Boquilla pulverizadora, PVDF
70	2	Tubo de lavado
71 ♦	2	Junta tórica, EPDM
72	1	Drenaje
73	1	Tobera
74 ♦	1	Junta de estanqueidad
75	1	Tapón inferior
76 ♦	1	Junta tórica
77 ♦	1	Retén labiado
78 ♦	1	Junta tórica, EPDM
79	1	Elemento de sellado inferior
80	1	Anillo de guía, PTFE
81	1	Cubierta

7 Lista de repuestos y kits de servicio

Utilice **siempre** piezas de recambio originales de Alfa Laval. La garantía de los productos de Alfa Laval depende del uso de piezas de repuesto originales de Alfa Laval.

Kits de servicio

Denominación	DN/OD 38	DN/OD 51	DN/OD 63,5	N.º 2	N.º 1	
	DN 40	DN 50	DN/OD 76,1	DN/OD 101,6	DN/OD 101,6	DN 125
	Asiento ø53,3	Asiento ø53,3	DN 65/DN 80	DN 100	DN 100	DN 150
			Asiento ø81,3	Asiento ø100,3	Asiento ø115,3	Asiento ø115,3
♦ Kit de servicio, EPDM	9611921622	9611921623	9611921624	9611926346	9611921626	9611926037
♦ Kit de servicio, NBR	9611921628	9611921629	9611921630	9611926347	9611921632	9611926038
♦ Kit de servicio, FPM	9611921634	9611921635	9611921636	9611926348	9611921638	9611926039
♦ Kit de servicio, HNBR	9611921640	9611921641	9611921642	9611926349	9611921644	9611926040

Para carcasas de diferentes tamaños, el kit de servicio se determina por la conexión de menor tamaño de la válvula.

Una excepción es la carcasa con conexiones de 6", que siempre se asociará a los kits de servicio que se enumeran a continuación:

♦ Kit de servicio, EPDM	9611926089	9611926117	9611926181	9611926386	9611926245
♦ Kit de servicio, NBR	9611926090	9611926118	9611926182	9611926387	9611926246
♦ Kit de servicio, FPM	9611926091	9611926119	9611926183	9611926388	9611926247
♦ Kit de servicio, HNBR	9611926092	9611926120	9611926184	9611926389	9611926248

Las piezas marcadas con ♦ están incluidas en el kit de servicio.

N.º 1 = n.º de serie inferior a 1030000, fabricación anterior al 1 de octubre de 2003

N.º 2 = n.º de serie superior a 1030000, fabricación posterior al 1 de octubre de 2003

NOTA

Si los tamaños de conexión son distintos en el cuerpo superior y en el inferior, excepto para el tamaño de 6", el cuerpo más pequeño es el que siempre determina el kit de servicio.

Si el cuerpo de la válvula está sujeto por una abrazadera, se requiere una junta tórica adicional (pos. 52).

Si SpiralClean está presente en la cámara de fugas, se requieren juntas tóricas adicionales (2 en pos. 39 y 1 en pos. 40).

Para ver las piezas de recambio de diferentes tamaños, consulte el configurador de AL en cualquier momento.

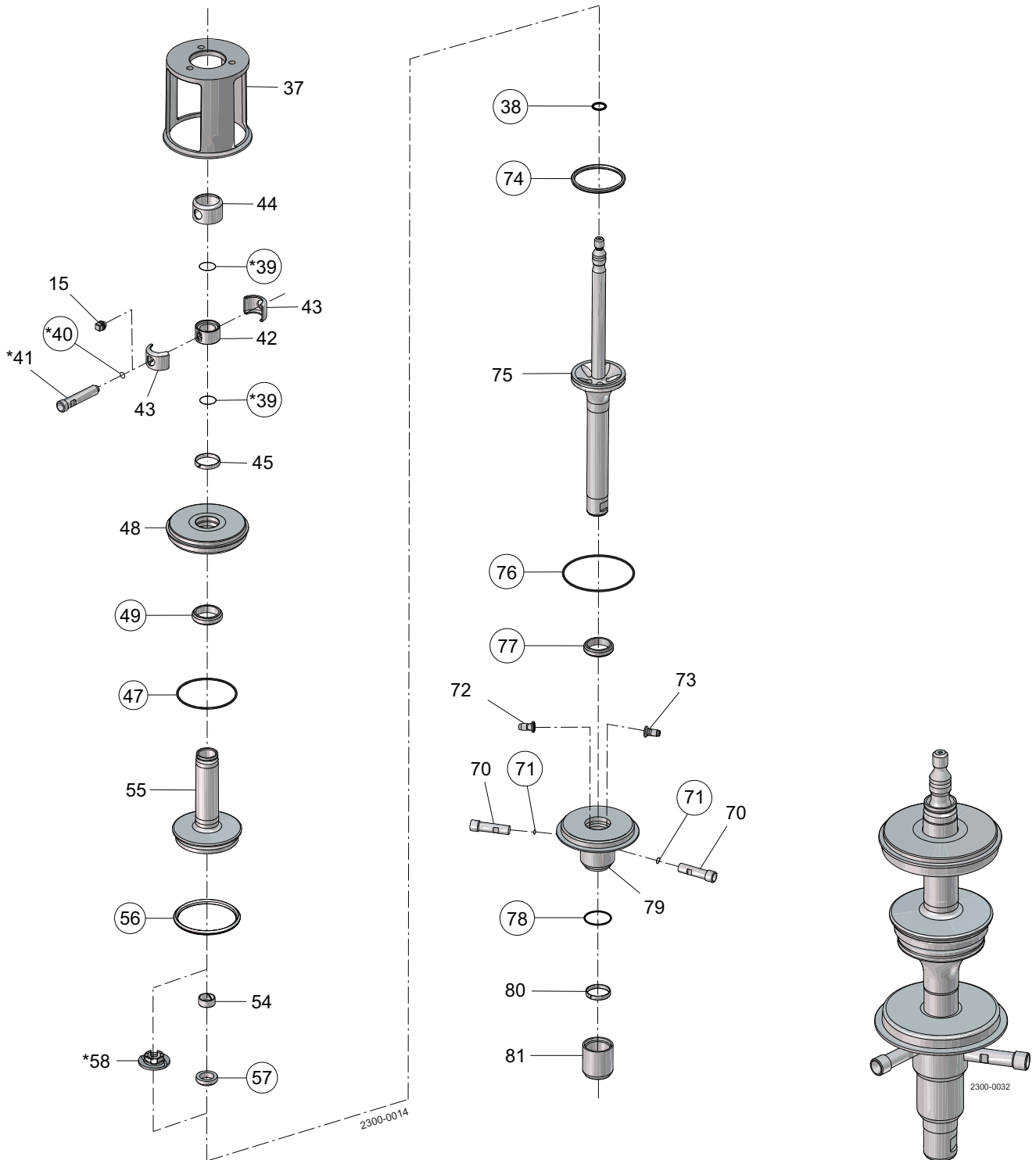
NOTA!

Todos los kits de servicio FPM se suministran con juntas de estanqueidad, pos. 74.

7 Lista de repuestos y kits de servicio

Utilice **siempre** piezas de recambio originales de Alfa Laval. La garantía de los productos de Alfa Laval depende del uso de piezas de repuesto originales de Alfa Laval.

7.18 Configuración de tapón 15



○ = piezas desgastadas
 ★ = con SpiralClean en cámara de fugas

pos. 37, consulte la sección 7.20 Cuerpo de la válvula
 Consulte la nota a continuación de los kits de servicio.

7 Lista de repuestos y kits de servicio

Utilice **siempre** piezas de recambio originales de Alfa Laval. La garantía de los productos de Alfa Laval depende del uso de piezas de repuesto originales de Alfa Laval.

Lista de piezas

Pos.	Cant.	Denominación
15	1	Tapón
38 ♦	1	Junta tórica, EPDM
39	2	Junta tórica, EPDM
40	1	Junta tórica, EPDM
41	1	Tubo de lavado
42	1	Revestimiento del eje
43	2	Abrazadera
44	1	Cierre
45	1	Anillo de guía, PTFE
47 ♦	1	Junta tórica
48	1	Elemento de sellado superior
49 ♦	1	Retén labiado
52	1	Junta tórica
54	1	Anillo de guía, PTFE
55	1	Tapón superior
56 ♦	1	Junta de estanqueidad
57 ♦	1	Retén labiado
58	1	Boquilla pulverizadora, PVDF
70	2	Tubo de lavado
71 ♦	2	Junta tórica, EPDM
72	1	Drenaje
73	1	Tobera
74 ♦	1	Junta de estanqueidad
75	1	Tapón inferior
76 ♦	1	Junta tórica
77 ♦	1	Junta labiada, EPDM
78 ♦	1	Junta tórica, EPDM
79	1	Elemento de sellado inferior
80	1	Anillo de guía, PTFE
81	1	Cubierta

7 Lista de repuestos y kits de servicio

Utilice **siempre** piezas de recambio originales de Alfa Laval. La garantía de los productos de Alfa Laval depende del uso de piezas de repuesto originales de Alfa Laval.

Kits de servicio

Denominación	DN/OD 51	DN/OD 63,5	N.º 2	N.º 1	
	DN 50	DN/OD 76,1 DN 65/DN 80	DN/OD 101,6 DN 100	DN/OD 101,6 DN 100	DN 125 DN 150
	Asiento ø53,3	Asiento ø81,3	Asiento ø100,3	Asiento ø115,3	Asiento ø115,3
♦ Kit de servicio, EPDM	9611921550	9611921552	9611926334	9611921554	9611926025
♦ Kit de servicio, NBR	9611921556	9611921558	9611926335	9611921560	9611926026
♦ Kit de servicio, FPM	9611921562	9611921564	9611926336	9611921566	9611926027
♦ Kit de servicio, HNBR	9611921568	9611921570	9611926337	9611921572	9611926028

Para carcasas de diferentes tamaños, el kit de servicio se determina por la conexión de menor tamaño de la válvula.

Una excepción es la carcasa con conexiones de 6", que siempre se asociará a los kits de servicio que se enumeran a continuación:

♦ Kit de servicio, EPDM	9611926105	9611926169	9611926374	9611926233
♦ Kit de servicio, NBR	9611926106	9611926170	9611926375	9611926234
♦ Kit de servicio, FPM	9611926107	9611926171	9611926376	9611926235
♦ Kit de servicio, HNBR	9611926108	9611926172	9611926377	9611926236

Las piezas marcadas con \square ♦ están incluidas en el kit de servicio.

N.º 1 = n.º de serie inferior a 1030000, fabricación anterior al 1 de octubre de 2003

N.º 2 = n.º de serie superior a 1030000, fabricación posterior al 1 de octubre de 2003

NOTA

Si los tamaños de conexión son distintos en el cuerpo superior y en el inferior, excepto para el tamaño de 6", el cuerpo más pequeño es el que siempre determina el kit de servicio.

Si el cuerpo de la válvula está sujeto por una abrazadera, se requiere una junta tórica adicional (pos. 52).

Si SpiralClean está presente en la cámara de fugas, se requieren juntas tóricas adicionales (2 en pos. 39 y 1 en pos. 40).

Para ver las piezas de recambio de diferentes tamaños, consulte el configurador de AL en cualquier momento.

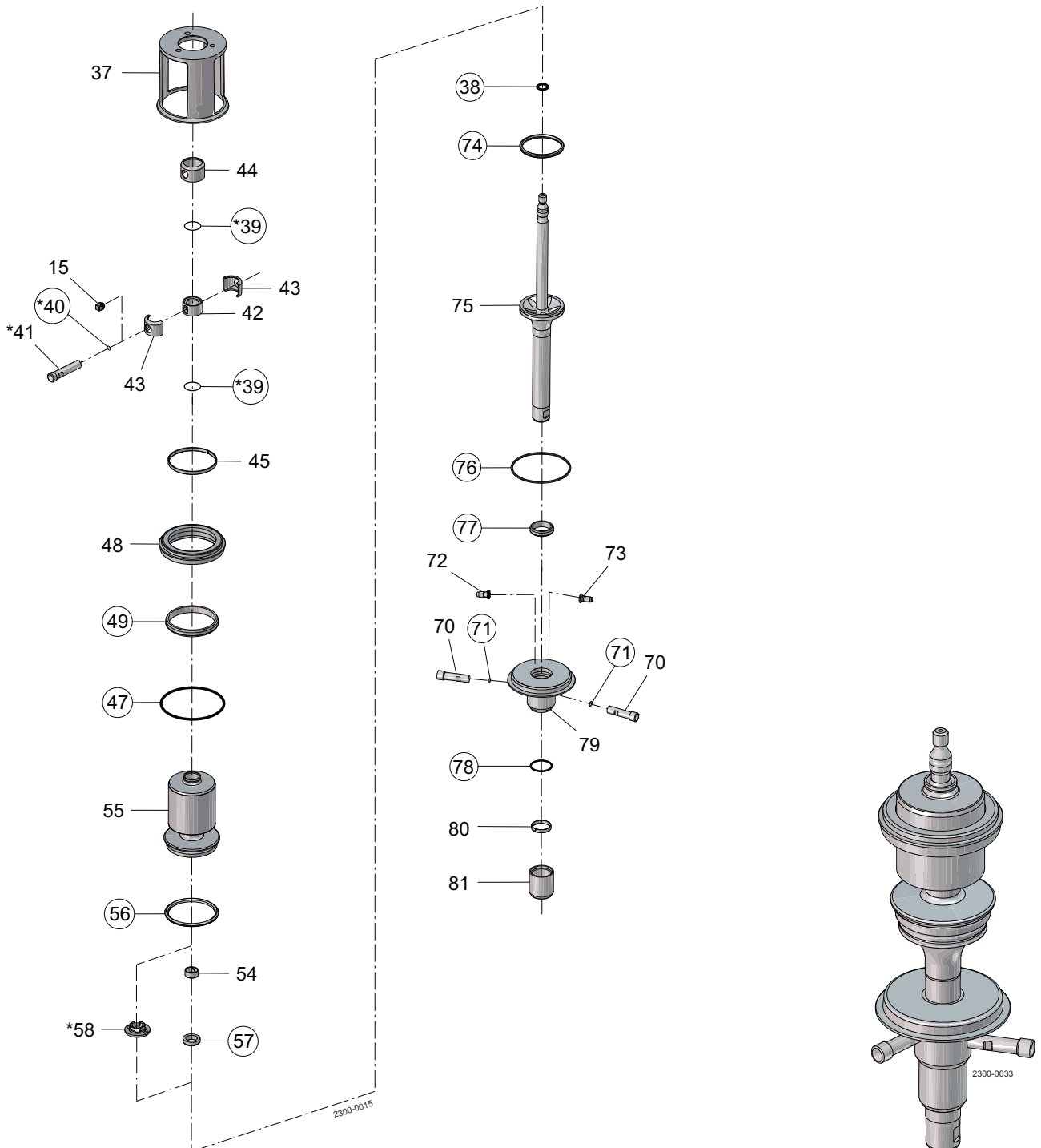
NOTA!

Todos los kits de servicio FPM se suministran con juntas de estanqueidad, pos. 74.

7 Lista de repuestos y kits de servicio

Utilice **siempre** piezas de recambio originales de Alfa Laval. La garantía de los productos de Alfa Laval depende del uso de piezas de repuesto originales de Alfa Laval.

7.19 Configuración de tapón 16



- = piezas desgastadas
- * = con SpiralClean en cámara de fugas

pos. 37, consulte la sección 7.20 Cuerpo de la válvula
 Consulte la nota a continuación de los kits de servicio.

7 Lista de repuestos y kits de servicio

Utilice **siempre** piezas de recambio originales de Alfa Laval. La garantía de los productos de Alfa Laval depende del uso de piezas de repuesto originales de Alfa Laval.

Lista de piezas

Pos.	Cant.	Denominación
15	1	Tapón
38 ♦	1	Junta tórica, EPDM
39	2	Junta tórica, EPDM
40	1	Junta tórica, EPDM
41	1	Tubo de lavado
42	1	Revestimiento del eje
43	2	Abrazadera
44	1	Cierre
45	1	Anillo de guía, PTFE
47 ♦	1	Junta tórica
48	1	Elemento de sellado superior
49 ♦	1	Retén labiado
52	1	Junta tórica
54	1	Anillo de guía, PTFE
55	1	Tapón superior
56	1	Junta de estanqueidad
57 ♦	1	Retén labiado
58	1	Boquilla pulverizadora, PVDF
70	2	Tubo de lavado
71 ♦	2	Junta tórica, EPDM
72	1	Drenaje
73	1	Tobera
74 ♦	1	Junta de estanqueidad
75	1	Tapón inferior
76 ♦	1	Junta tórica
77 ♦	1	Retén labiado
78	1	Junta tórica, EPDM
79	1	Elemento de sellado inferior
80	1	Anillo de guía, PTFE
81	1	Cubierta

7 Lista de repuestos y kits de servicio

Utilice **siempre** piezas de recambio originales de Alfa Laval. La garantía de los productos de Alfa Laval depende del uso de piezas de repuesto originales de Alfa Laval.

Kits de servicio

Denominación	DN/OD 51	DN/OD 63,5	N.º 2	N.º 1	
	DN 50	DN/OD 76,1 DN 65/DN 80	DN/OD 101,6 DN 100	DN/OD 101,6 DN 100	DN 125 DN 150
	Asiento ø53,3	Asiento ø81,3	Asiento ø100,3	Asiento ø115,3	Asiento ø115,3
♦ Kit de servicio, EPDM	9611921598	9611921599	9611926342	9611921602	9611926033
♦ Kit de servicio, NBR	9611921605	9611921606	9611926343	9611921608	9611926034
♦ Kit de servicio, FPM	9611921611	9611921612	9611926344	9611921614	9611926035
♦ Kit de servicio, HNBR	9611921617	9611921618	9611926345	9611921620	9611926036

Para carcasas de diferentes tamaños, el kit de servicio se determina por la conexión de menor tamaño de la válvula.

Una excepción es la carcasa con conexiones de 6", que siempre se asociará a los kits de servicio que se enumeran a continuación:

♦ Kit de servicio, EPDM	9611926113	9611926177	9611926382	9611926241
♦ Kit de servicio, NBR	9611926114	9611926178	9611926383	9611926242
♦ Kit de servicio, FPM	9611926115	9611926179	9611926384	9611926243
♦ Kit de servicio, HNBR	9611926116	9611926180	9611926385	9611926244

Las piezas marcadas con ◻♦ están incluidas en el kit de servicio.

N.º 1 = n.º de serie inferior a 1030000, fabricación anterior al 1 de octubre de 2003

N.º 2 = n.º de serie superior a 1030000, fabricación posterior al 1 de octubre de 2003

NOTA

Si los tamaños de conexión son distintos en el cuerpo superior y en el inferior, excepto para el tamaño de 6", el cuerpo más pequeño es el que siempre determina el kit de servicio.

Si el cuerpo de la válvula está sujeto por una abrazadera, se requiere una junta tórica adicional (pos. 52).

Si SpiralClean está presente en la cámara de fugas, se requieren juntas tóricas adicionales (2 en pos. 39 y 1 en pos. 40).

Para ver las piezas de recambio de diferentes tamaños, consulte el configurador de AL en cualquier momento.

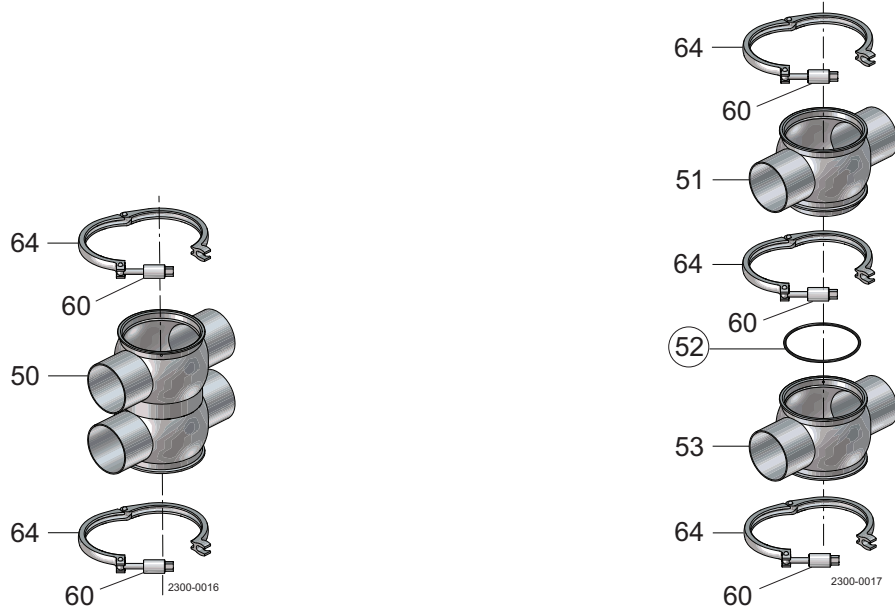
NOTA!

Todos los kits de servicio FPM se suministran con juntas de estanqueidad, pos. 74.

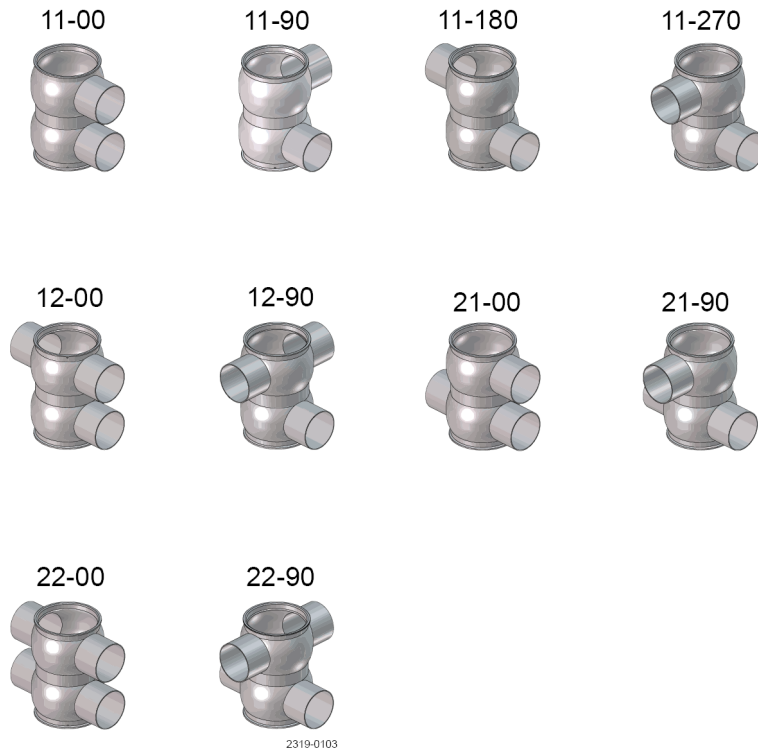
7 Lista de repuestos y kits de servicio

Utilice **siempre** piezas de recambio originales de Alfa Laval. La garantía de los productos de Alfa Laval depende del uso de piezas de repuesto originales de Alfa Laval.

7.20 Cuerpo de la válvula



Combinación de cuerpos - cuerpos soldados



7 Lista de repuestos y kits de servicio

Utilice **siempre** piezas de recambio originales de Alfa Laval. La garantía de los productos de Alfa Laval depende del uso de piezas de repuesto originales de Alfa Laval.

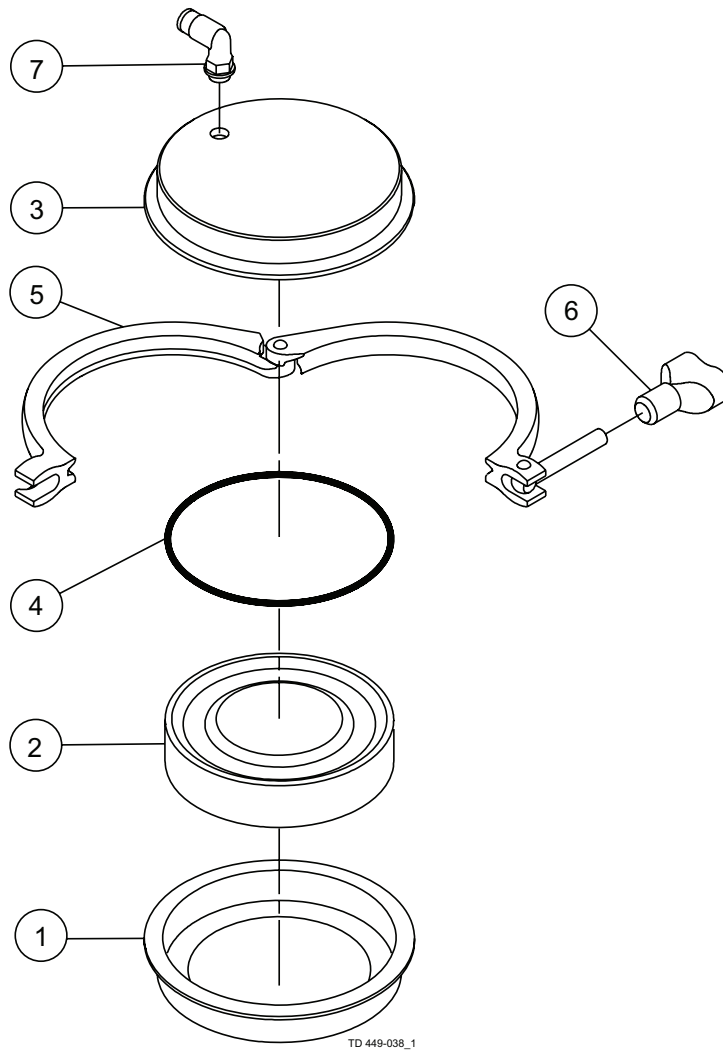
Lista de piezas

Pos.	Cant.	Denominación
37	1	Pieza intermedia
50	1	Cuerpo de la válvula
51	1	Cuerpo de la válvula, superior
52	1	Junta tórica
53	1	Cuerpo de la válvula, inferior
60	2	Tuerca hexagonal
	1	Tuerca hexagonal
64	2	Abrazadera sin tuerca
	1	Abrazadera sin tuerca

7 Lista de repuestos y kits de servicio

Utilice **siempre** piezas de recambio originales de Alfa Laval. La garantía de los productos de Alfa Laval depende del uso de piezas de repuesto originales de Alfa Laval.

7.21 Herramienta de instalación axial



7 Lista de repuestos y kits de servicio

Utilice **siempre** piezas de recambio originales de Alfa Laval. La garantía de los productos de Alfa Laval depende del uso de piezas de repuesto originales de Alfa Laval.

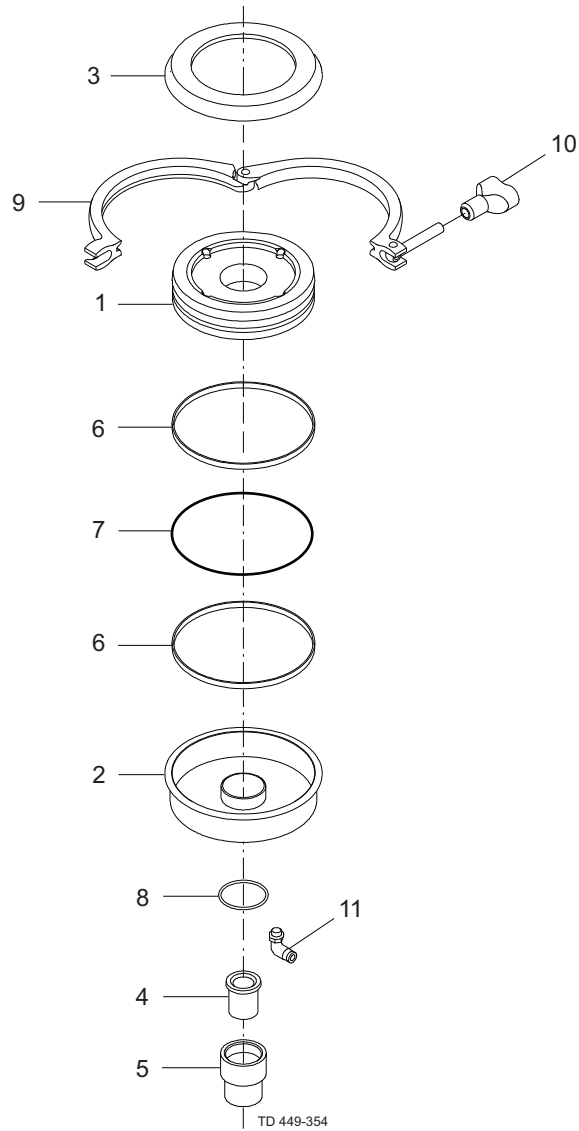
Lista de piezas

Pos.	Cant.	Denominación
1	1	Pieza inferior
2	1	Émbolo
3	1	Pieza superior
4	1	Junta tórica, NBR
5	1	Abrazadera
6	1	Tuerca de mariposa
7	1	Conexión de aire

7 Lista de repuestos y kits de servicio

Utilice **siempre** piezas de recambio originales de Alfa Laval. La garantía de los productos de Alfa Laval depende del uso de piezas de repuesto originales de Alfa Laval.

7.22 Herramienta de instalación radial



7 Lista de repuestos y kits de servicio

Utilice **siempre** piezas de recambio originales de Alfa Laval. La garantía de los productos de Alfa Laval depende del uso de piezas de repuesto originales de Alfa Laval.

Lista de piezas

Pos.	Cant.	Denominación
1	1	Émbolo
2	1	Pieza inferior
3	1	Pieza superior
4	1	Casquillo
5	1	Guía
6	2	Anillo de guía
7	1	Junta tórica, NBR
8	1	Junta tórica, NBR
9	1	Abrazadera
10	1	Tuerca de mariposa
11	1	Conexión de aire

Cómo ponerse en contacto con Alfa Laval

La información para ponerse en contacto con nosotros en cada país, se actualiza constantemente en nuestra página web.

Visite www.alfalaval.com para acceder a esta información.

© Alfa Laval Corporate AB

El presente documento y su contenido son propiedad de Alfa Laval Corporate AB y están protegidos por las leyes de propiedad intelectual y los derechos relacionados con ellas. El usuario de este documento será responsable de cumplir todas las leyes de propiedad intelectual que sean de aplicación. Sin limitar ninguno de los derechos relacionados con este documento, no se puede copiar, reproducir o transmitir ninguna parte del documento, en ningún formato ni por ningún medio (sea este electrónico, mecánico, por fotocopia, grabación o de cualquier otra índole), ni con ningún tipo de propósito, sin el consentimiento expreso de Alfa Laval Corporate AB. Alfa Laval Corporate AB hará respetar los derechos relacionados con este documento con cuantas acciones judiciales correspondan en derecho, incluida la causa criminal.